

# Heller

# GOODS TRAILER

## 80778



## Français

De nombreux secteurs utilisent une remorque. De construction robuste elle a été conçue pour devenir un instrument irremplaçable pour le transport d'outils de jardinage, de matériaux de construction, de meubles et d'autres objets. Les jardiniers amateurs, les bricoleurs, les artisans, les agriculteurs et de nombreux autres secteurs ont pour ainsi dire toujours quelque chose à transporter, qu'il s'agisse de bois, de pavés, de tailles de haies ou de gazon, d'outils ou de machines. La remorque peut être tractée par la plupart des voitures et camionnettes, ainsi que par des tracteurs, ce qui la rend idéale pour le quotidien. Grâce aux crochets d'arrimage fixés sur les côtés, le chargement peut être sécurisé avec des cordes ou des sangles. Des ridelles adaptées et un hayon arrière transforment en un tour de main la remorque de véhicule en un assistant fiable. Pour le transport de vélos, motos, scooters, des rampes d'accès, des supports pour motos et un treuil permettent d'organiser le chargement de manière confortable.

## Deutsch

Transportanhänger werden in vielen Branchen eingesetzt. Die robuste Konstruktion macht ihn zu einem unersetzlichen Helfer für den Transport von Gartengeräten, Baumaterialien, Möbeln und anderen Gegenständen. Hobbygärtner, Heimwerker, Handwerker, Landwirte und viele andere Branchen haben so gut wie immer etwas zu transportieren, ob Holz, Pflastersteine, Hecken- oder Rasenschnitt, Werkzeug oder Maschinen. Der Anhänger kann von den meisten PKW und Kleintransportern, sowie Traktoren gezogen werden und ist daher für den Alltag ideal. Durch die seitlich befestigten Zurrhaken kann die Ladung mit Seilen oder Gurten gesichert werden. Passende Bordwände und eine Heckklappe verwandeln den Fahrzeuganhänger im Handumdrehen zu einem verlässlichen Helfer. Zum Transport von Bikes, Motorrädern, Röllern helfen Auffahrampen, sowie Motorradhalterungen und über eine Seilwinde, lässt sich das Verladen komfortabel arrangieren.

## Italiano

I rimorchi sono utilizzati in molti settori. Di costruzione resistente, sono progettati per fungere da strumento insostituibile per il trasporto di attrezzi da giardinaggio, materiali da costruzione, mobili e altri oggetti. I giardinieri dilettanti, gli amanti del fai-da-te, gli artigiani, gli agricoltori e persone attive in molti settori hanno sempre bisogno di trasportare qualcosa, che si tratti di legno, ciottoli, siepi o erba, attrezzi o macchinari. Il rimorchio può essere trainato dalla maggior parte delle autovetture e dei furgoni, nonché dai trattori ed è quindi un mezzo ideale per i lavori quotidiani. Grazie ai ganci di ancoraggio installati sui lati, il carico può essere fissato con corde o cinghie. Sponde adattate e un portellone posteriore trasformano in un batter d'occhio il rimorchio del veicolo in un assistente affidabile. Per il trasporto di biciclette, moto o scooter, rampe di accesso, cavalletti per moto e un verricello consentono di organizzare con facilità il carico.

## English

A transport trailer is used in many sectors. The robust construction makes it irreplaceable for transporting garden tools, building materials, furniture and other items. Hobby gardeners, do-it-yourselfers, tradesmen, farmers and many other sectors always have something to transport, whether it's timber, paving stones, hedge or lawn cuttings, tools or machinery. The trailer can be towed by most cars, small transporters and tractors, making it ideal for everyday use. The load can be secured with ropes or straps using the lashing hooks on the sides. Matching side walls and a tailgate turn the trailer into a reliable helper in no time at all. For transporting bicycles, motorbikes and scooters, ramps and bike racks as well as a cable winch make loading easy.

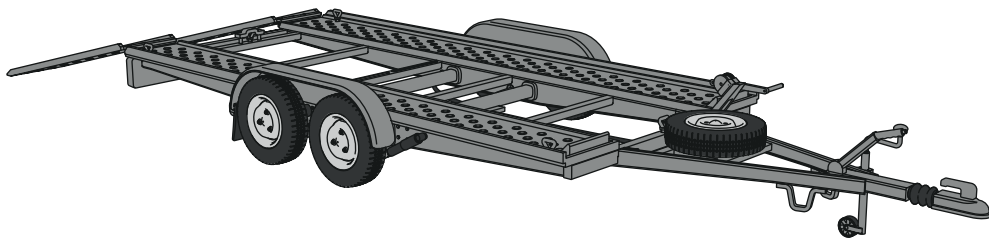
## Español

Muchos sectores utilizan un remolque. Su robusta construcción lo convierte en una herramienta insustituible para transportar herramientas de jardinería, materiales de construcción, muebles y otros objetos. Los jardineros aficionados, los amantes del bricolaje, los artesanos, los agricultores y muchos otros sectores tienen casi siempre algo que transportar, ya sea madera, adoquines, setos o césped, herramientas o máquinas. Un remolque puede ser acoplado a la mayoría de los coches y furgonetas, así como por tractores, lo que lo hace ideal para el día a día. Gracias a los ganchos de amarre fijados a los lados, la carga se puede asegurar con cuerdas o correas. Los paneles laterales adaptados y el portón trasero transforman el remolque del vehículo en un asistente fiable en un abrir y cerrar de ojos. A la hora de transportar bicicletas, motocicletas y «scooters», las rampas de acceso, los portabicicletas y el cabrestante permiten acomodar la carga de forma sencilla.

## Nederlands

Veel sectoren maken gebruik van een aanhangwagen. De robuuste constructie maakt het een onvervangbaar hulpmiddel voor het vervoeren van tuingereedschap, bouwmaterialen, meubels en andere voorwerpen. Hobbytuiniers, doe-het-zelvers, ambachtlieden, boeren en vele andere sectoren hebben bijna altijd wel iets te vervoeren, of het nu gaat om hout, stoeptegels, heggen- of gazonsnoeisel, gereedschap of machines. De aanhangwagen kan worden getrokken door de meeste auto's en bestelwagens, maar ook door tractoren, waardoor hij ideaal is voor dagelijks gebruik. Dankzij de bevestigingshaken aan de zijkanten kan de lading worden vastgezet met touwen of riemen. Aangepaste zijpanelen en een laadklep veranderen de aanhangwagen in een handomdraai in een betrouwbare assistent. Voor het vervoeren van fietsen, motoren en scooters maken oprijplaten, motorrekken en een lier het gemakkelijk om de lading te organiseren.

ALSO AVAILABLE HELLER CAR TRANSPORTER TRAILER, No: 80774



1/24

GOODS TRAILER

80778



11  
Argent métallique  
Silver Metallic  
Silber metallisch



33  
Noir mat  
Black Matt  
Schwarz matt



56  
Aluminium métallique  
Aluminium Metallic  
Aluminium metallisch



87  
Gris acier mat  
Steel Grey Matt  
Stahlgrau matt



186  
Brun mat  
Brown Matt  
Braun matt



321  
Rouge transparent  
Red Transparent  
Rot transparent



322  
Orange transparent  
Orange Transparent  
Orange transparent

2

Numéro de phase  
Step number  
Schrittnummer  
Número de fase

56

Référence de couleur  
Colour reference no  
Farbangabe  
Referencia de color

37

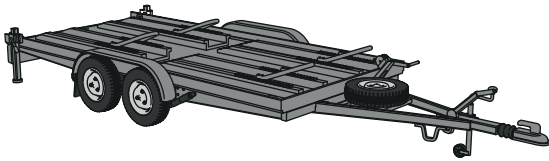
Numéro de pièce  
Part number  
Teilenummer  
Número de pieza

6

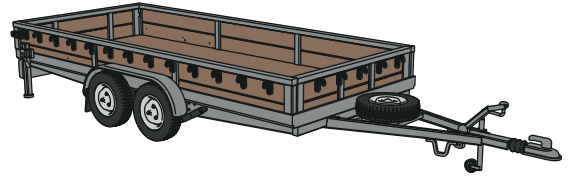
Numéro de decal  
Decal number  
Abziehbildnummer  
Número de calcomanía

ETAPES COMMUNES TOUTES LES VERSIONS:  
 STEPS COMMON TO ALL VERSIONS:  
 GEMEINSAME SCHRITTE FÜR ALLE VERSIONEN:

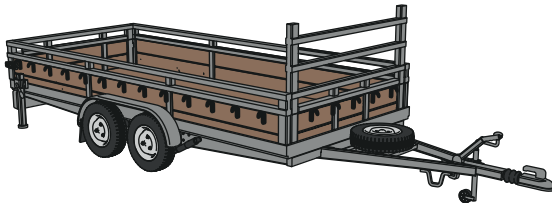
**a** MOTORBIKE TRAILER



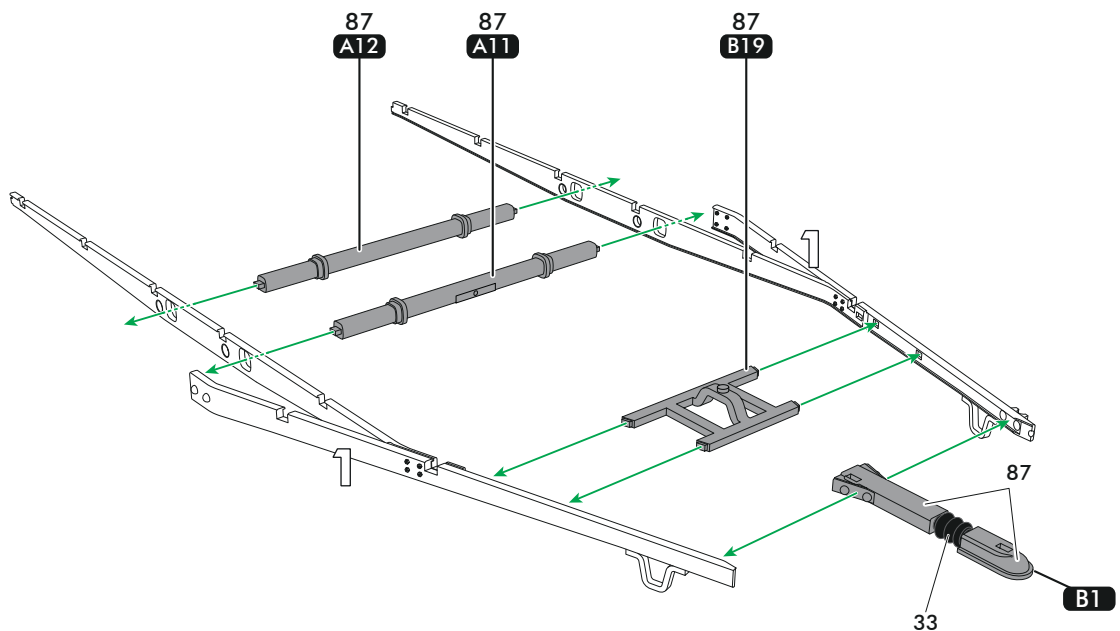
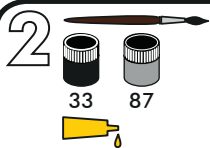
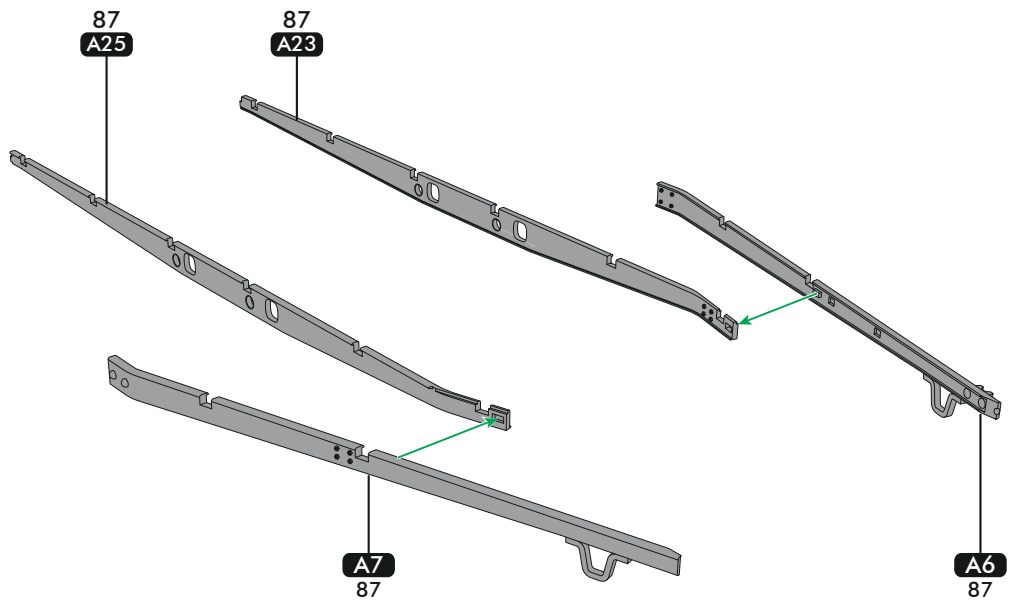
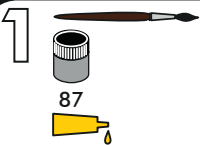
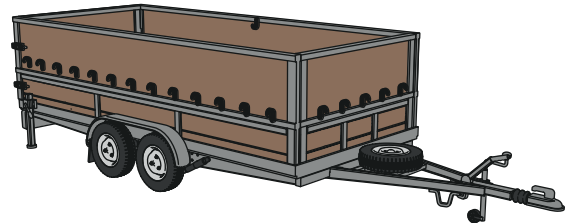
**b** LOW GOODS TRAILER

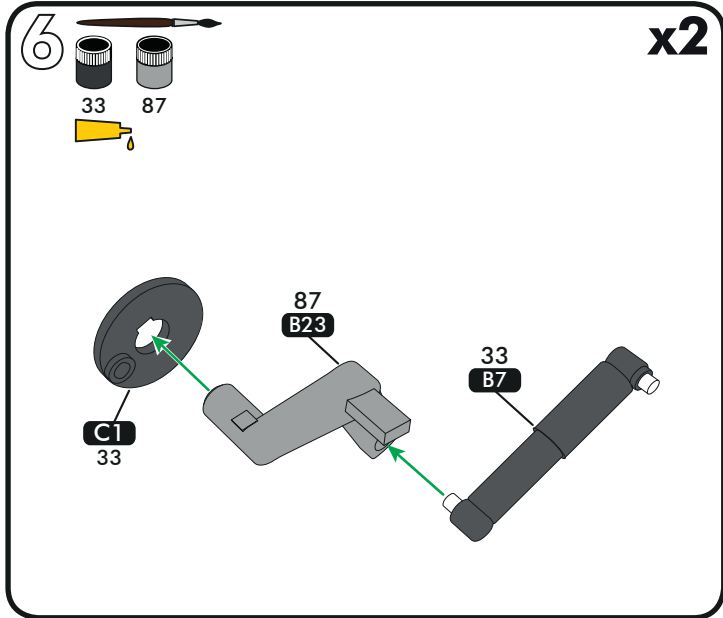
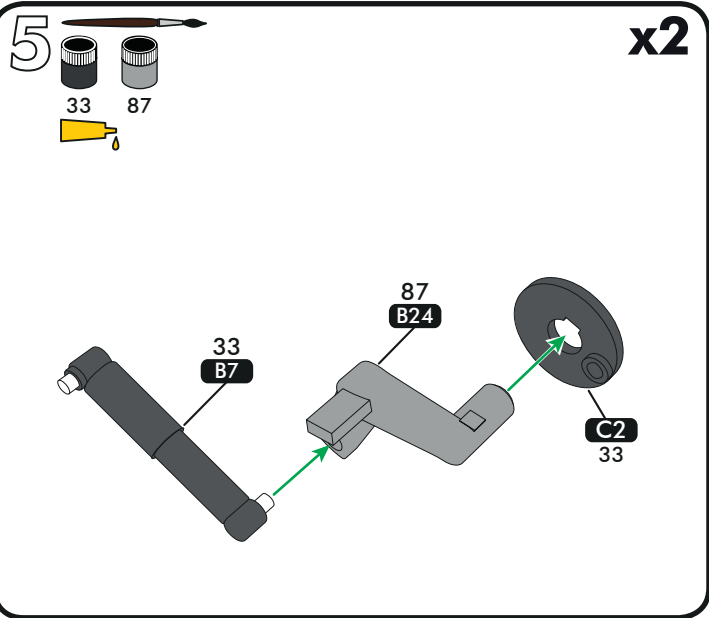
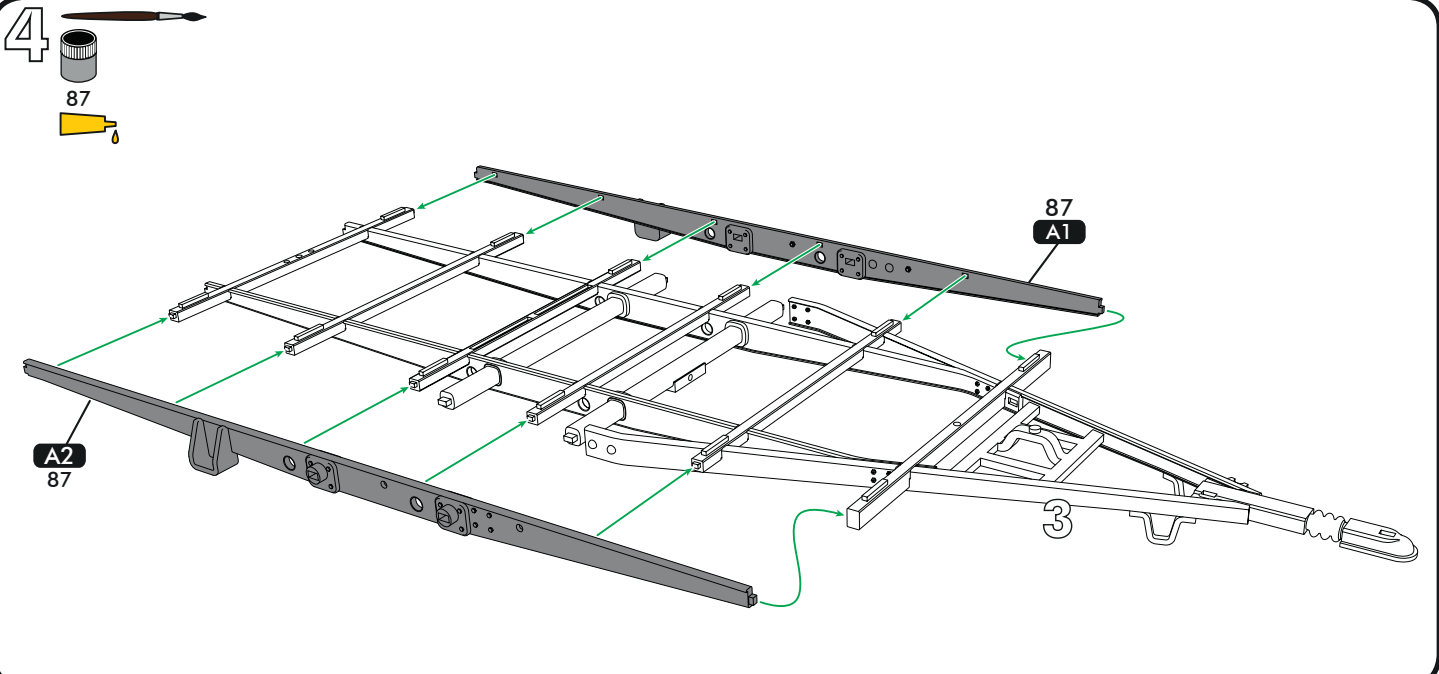
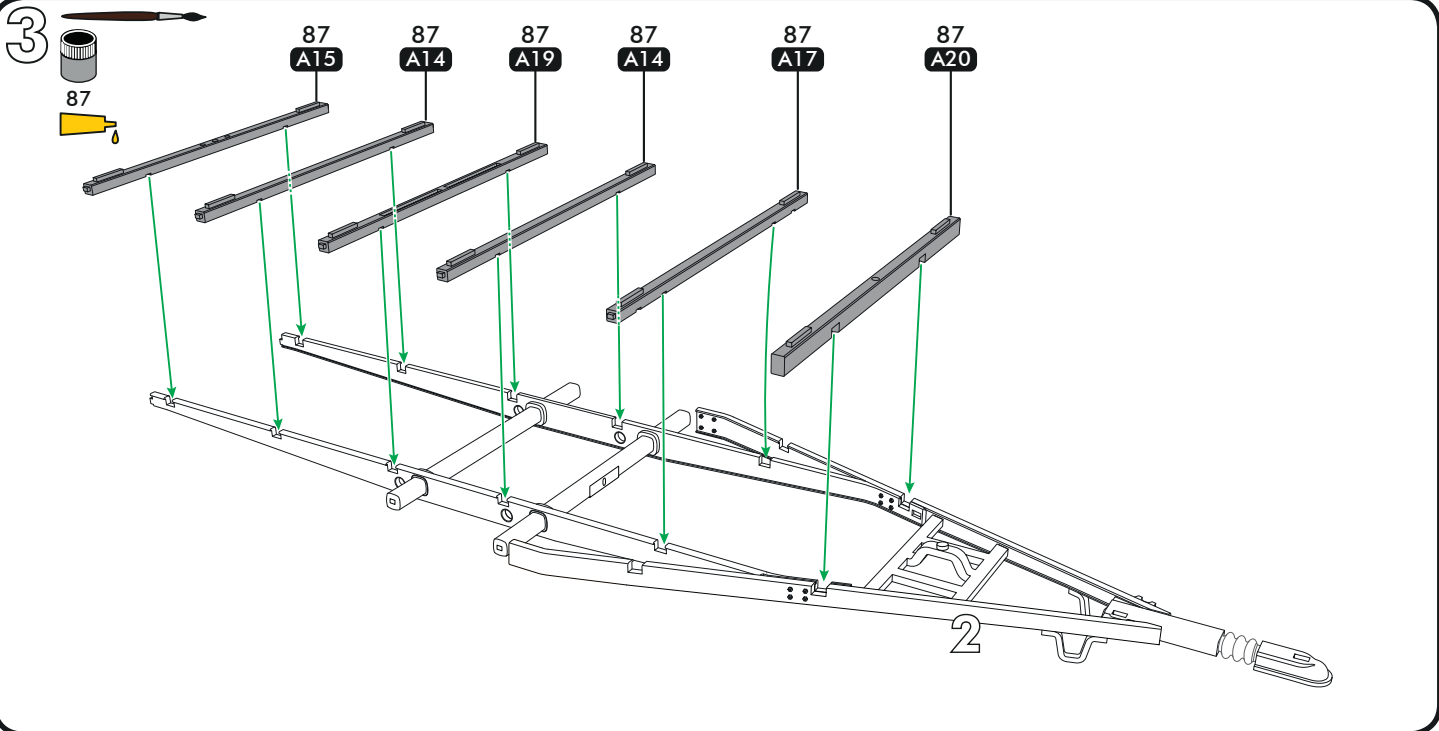


**c** MID-HEIGHT GOODS TRAILER



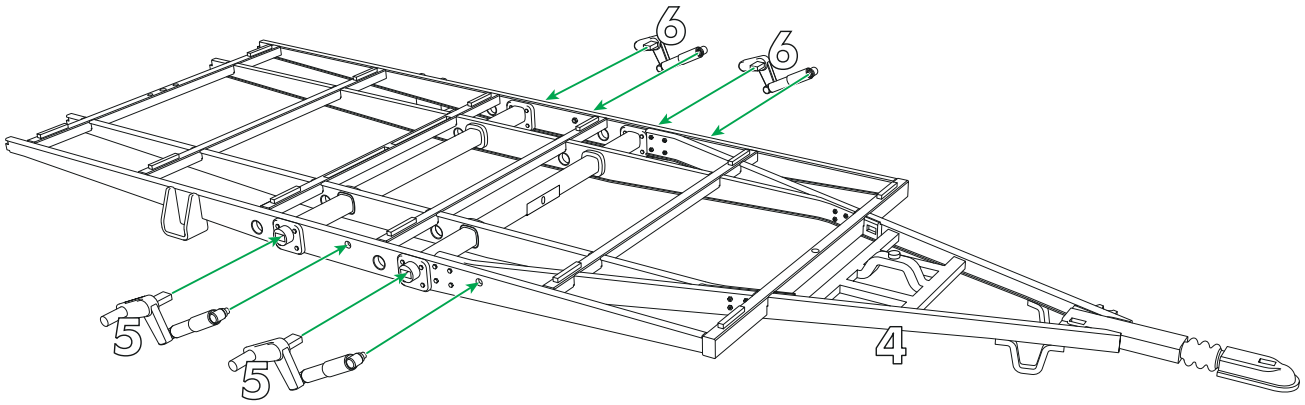
**d** HIGH GOODS TRAILER






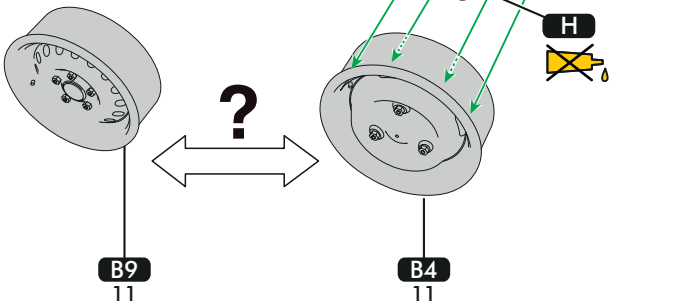


7 

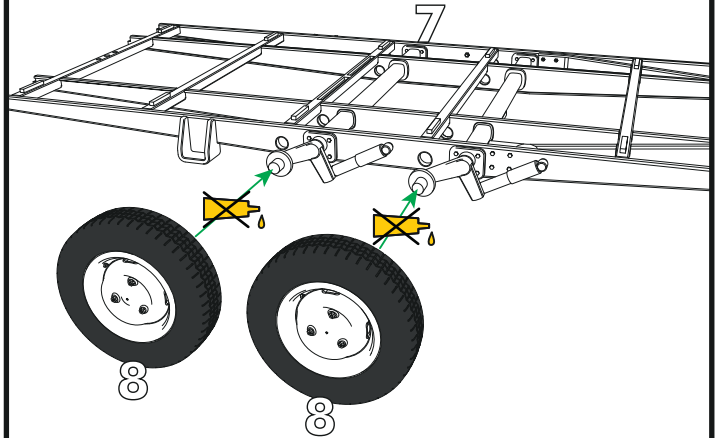


8   
11 33

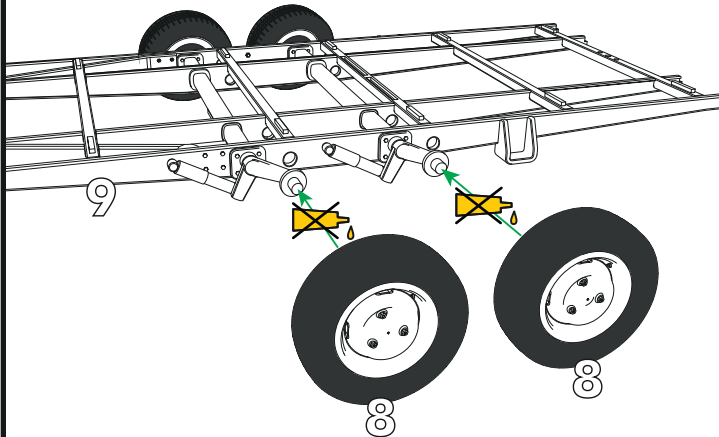
**H**  
couper de moitié  
cut in half  
in Hälften schneiden




9

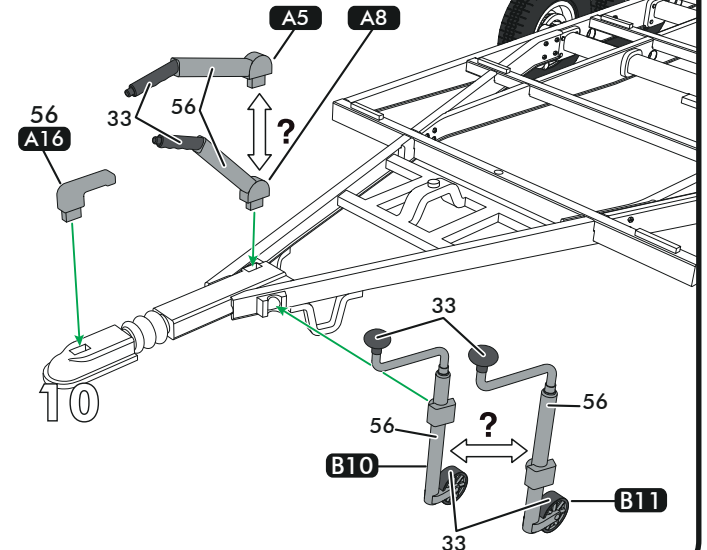


10

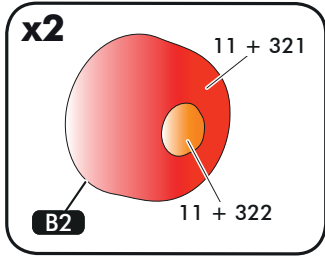
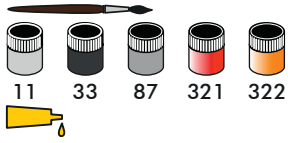


11

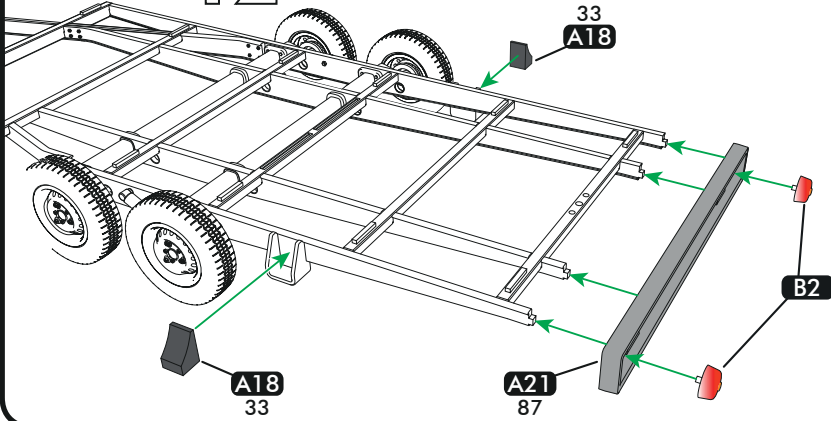
33 56  




13



12

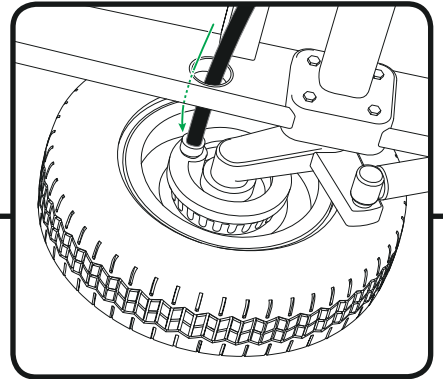
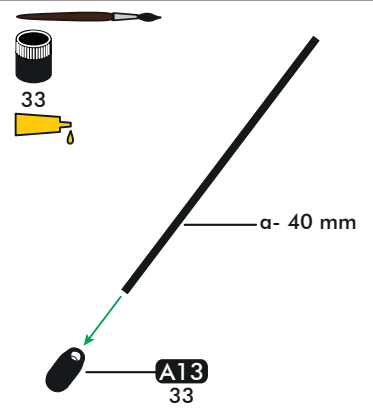


14

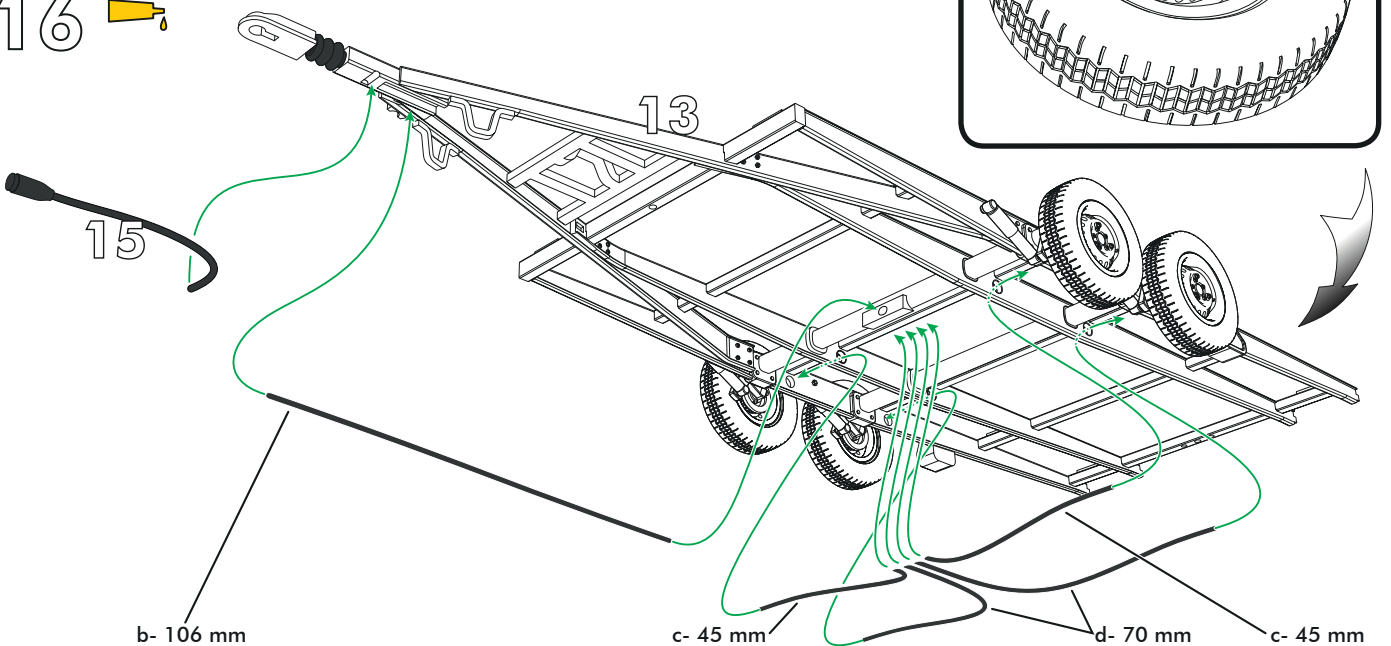
▼ câble noir  
black cable  
schwarzes Kabel

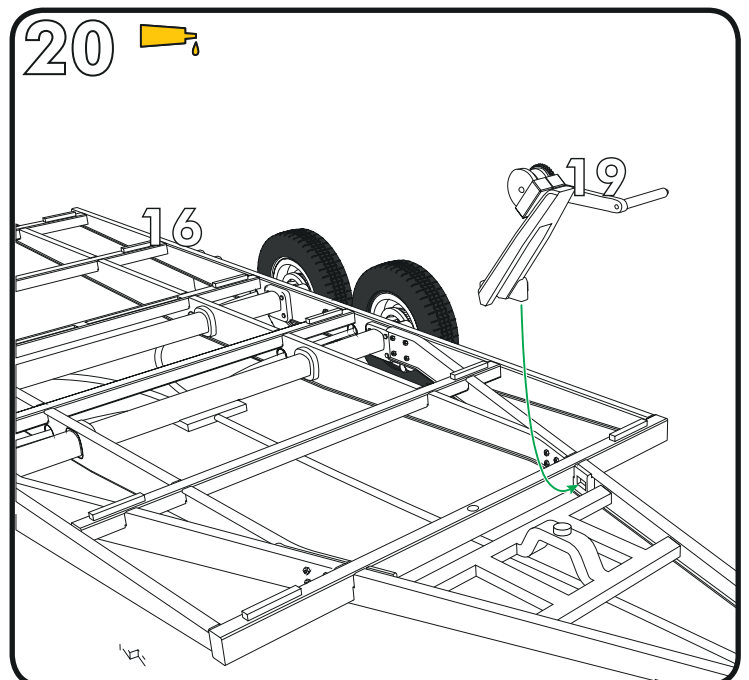
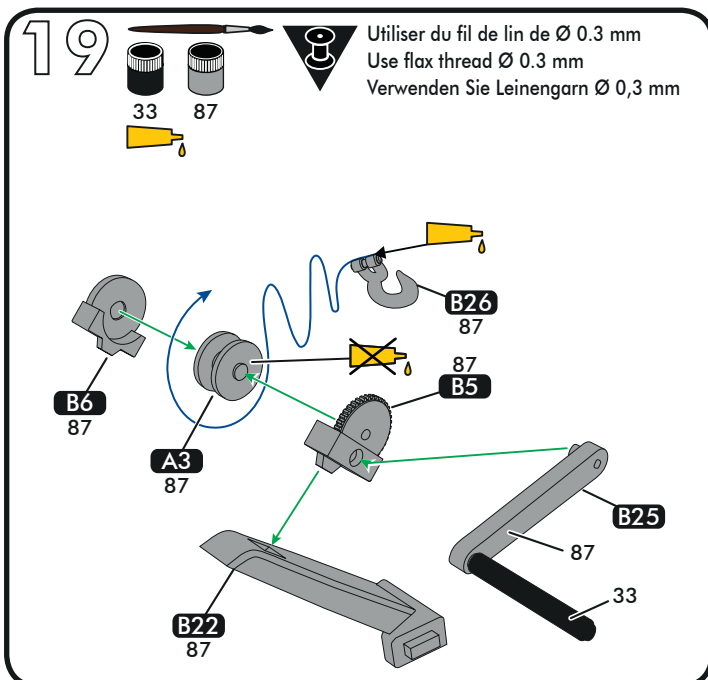
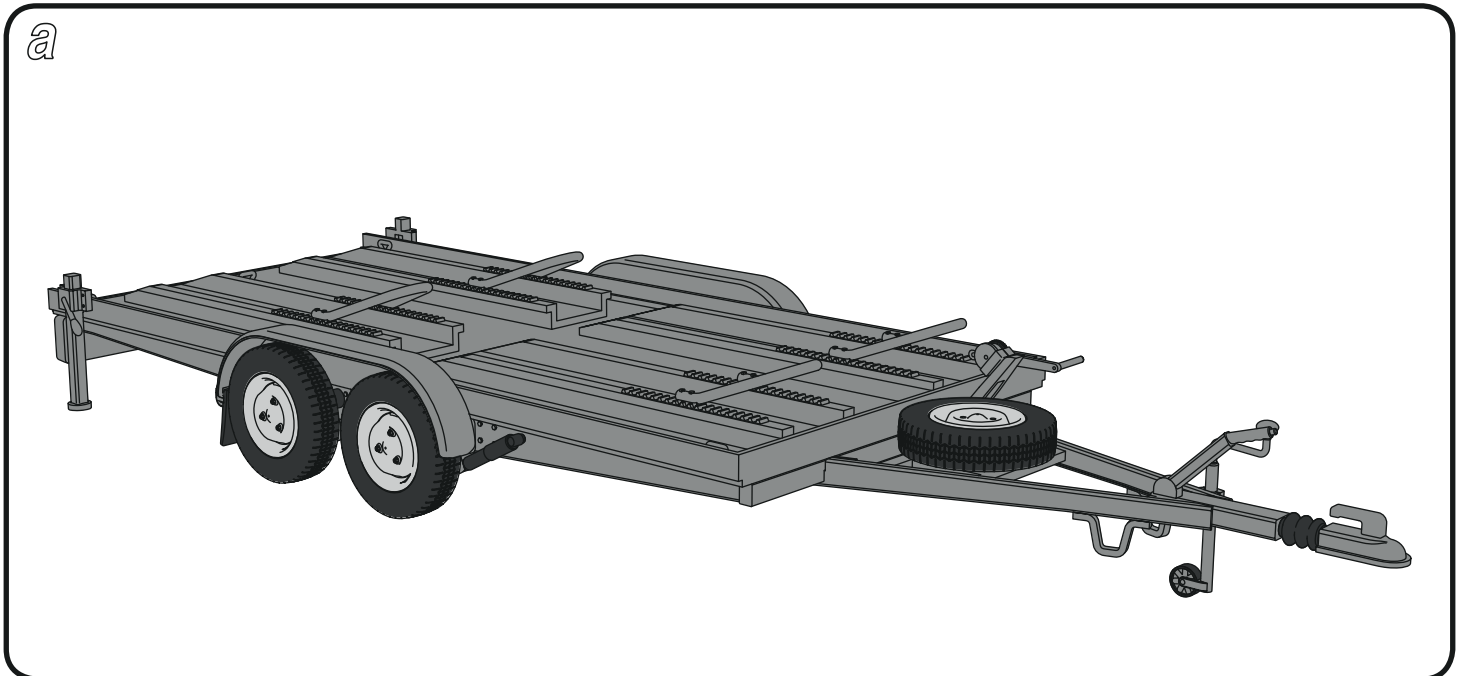
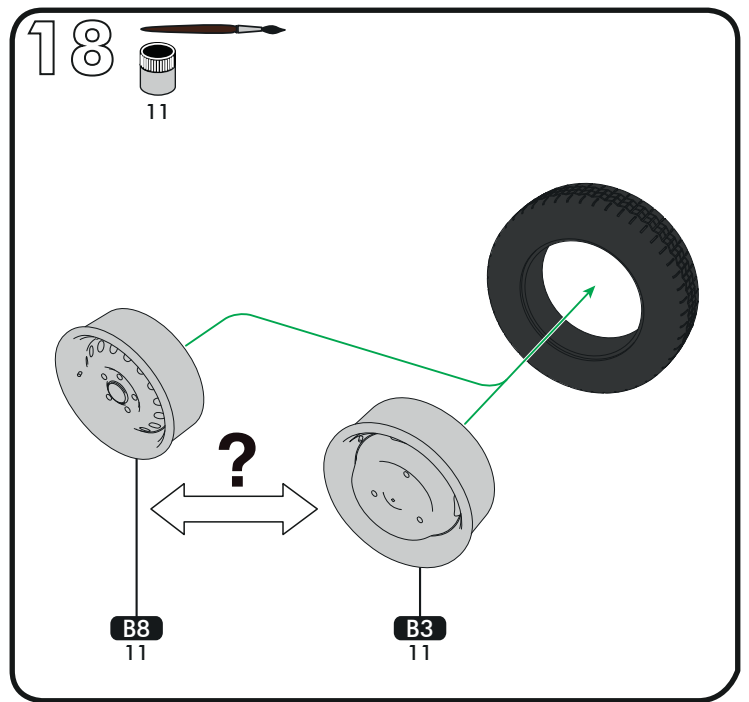
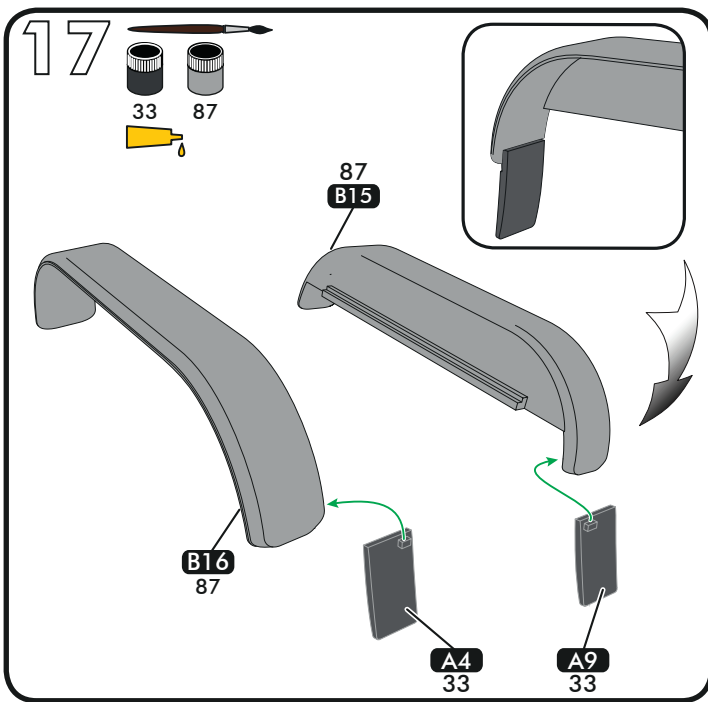


15



16



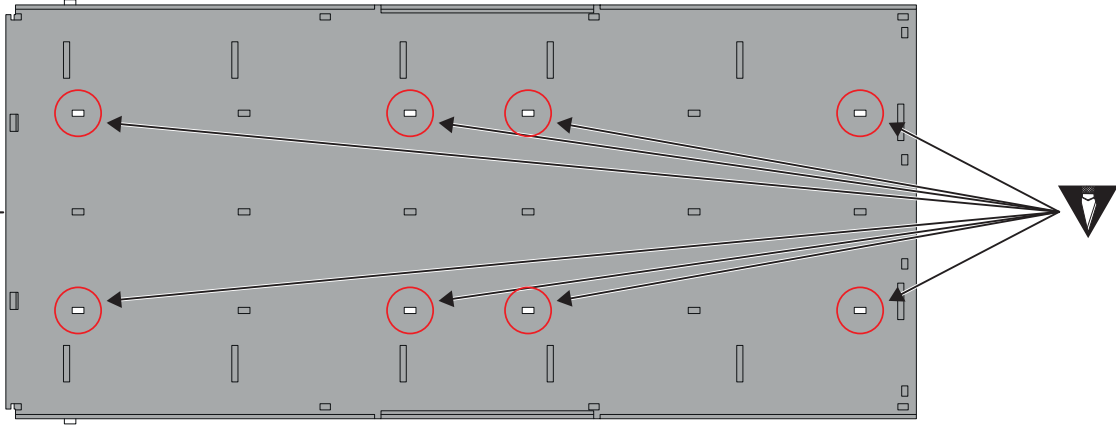


21

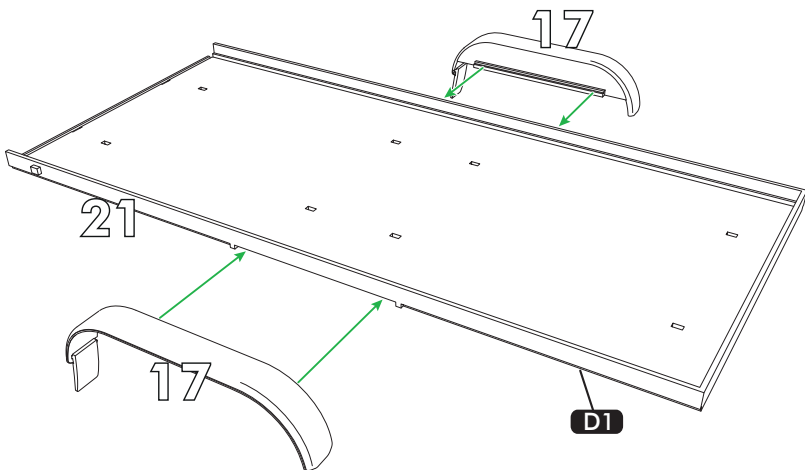


87

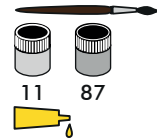
D1  
87



22



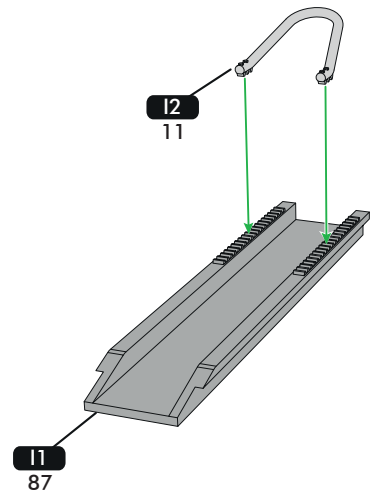
23



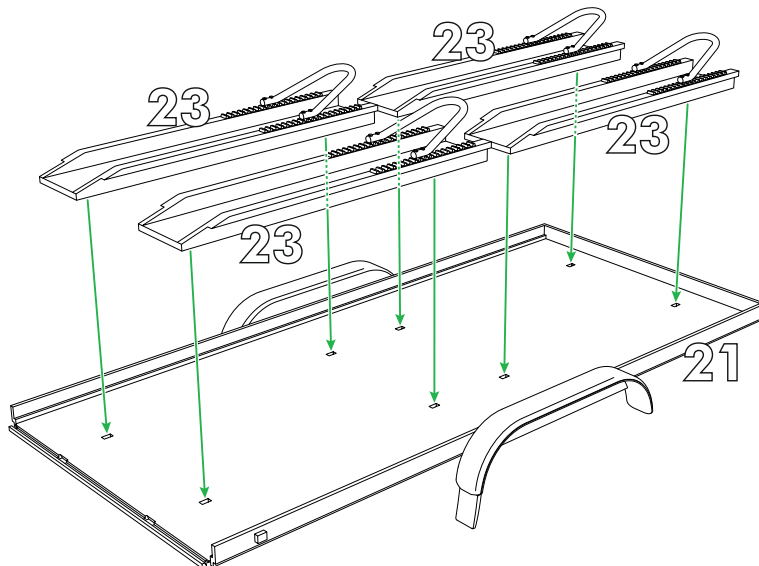
11

87

x4

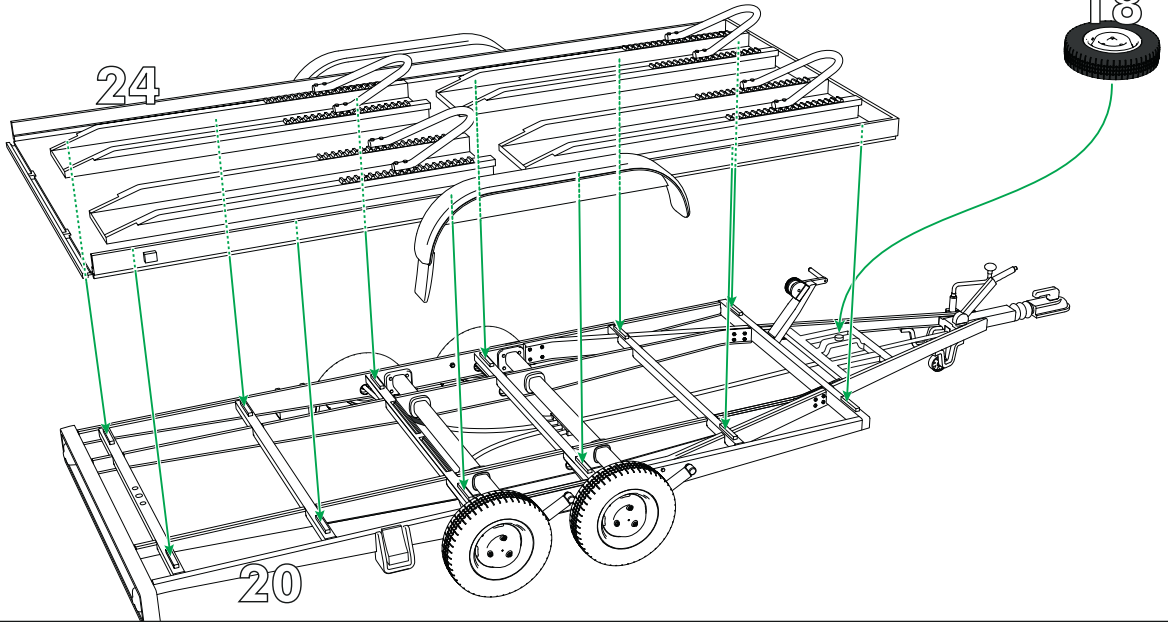


24

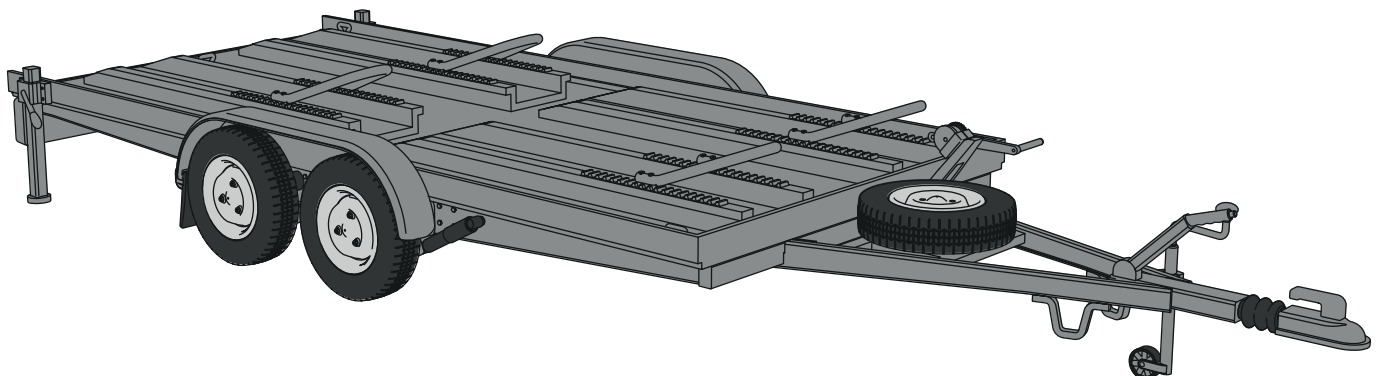
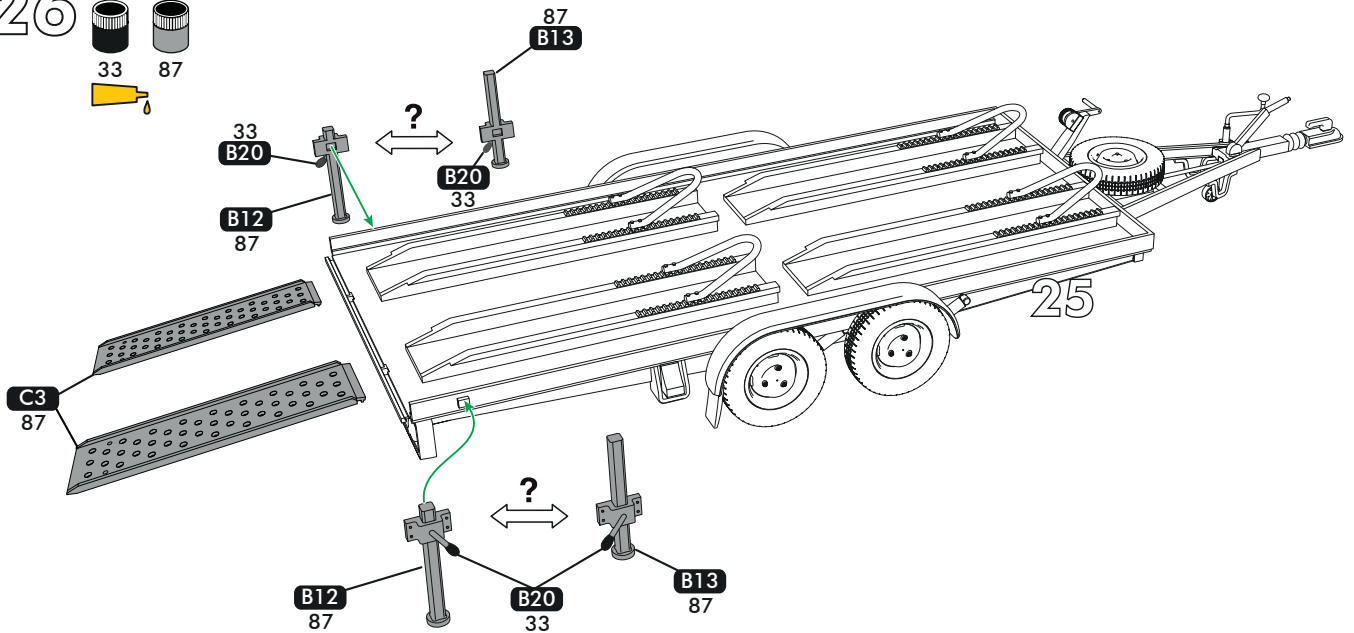
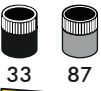




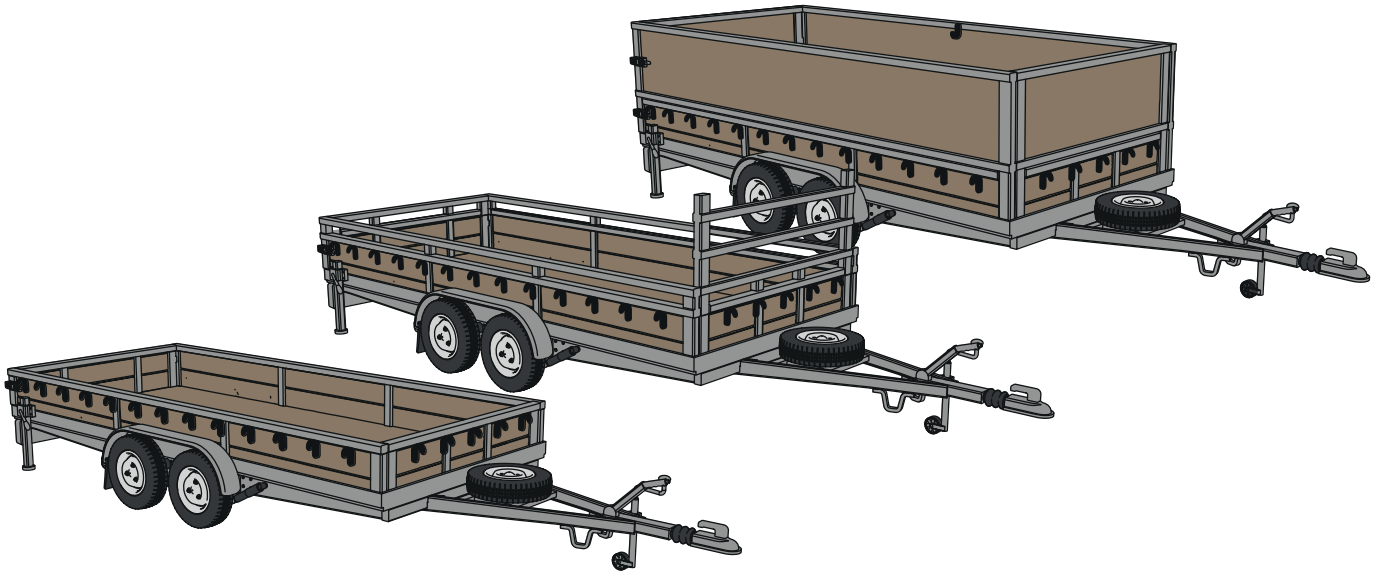
25 



26 



b c d

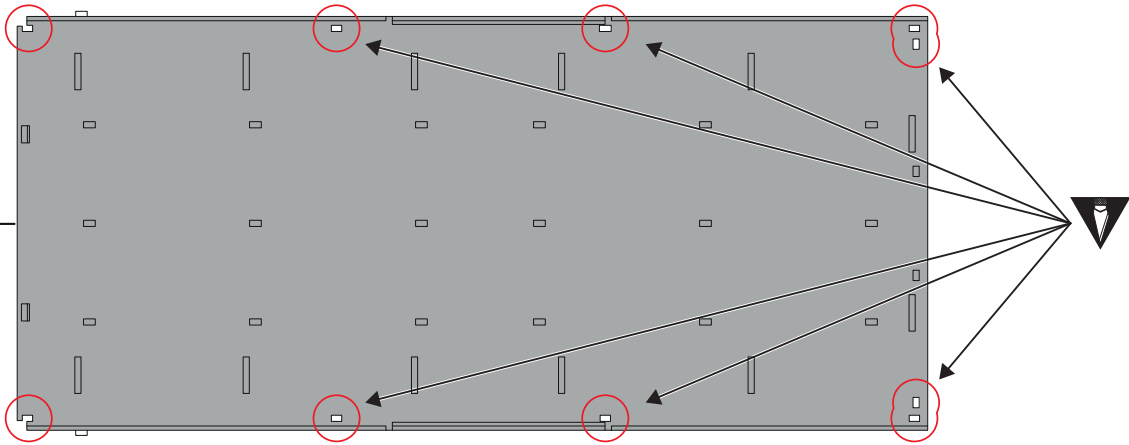


27

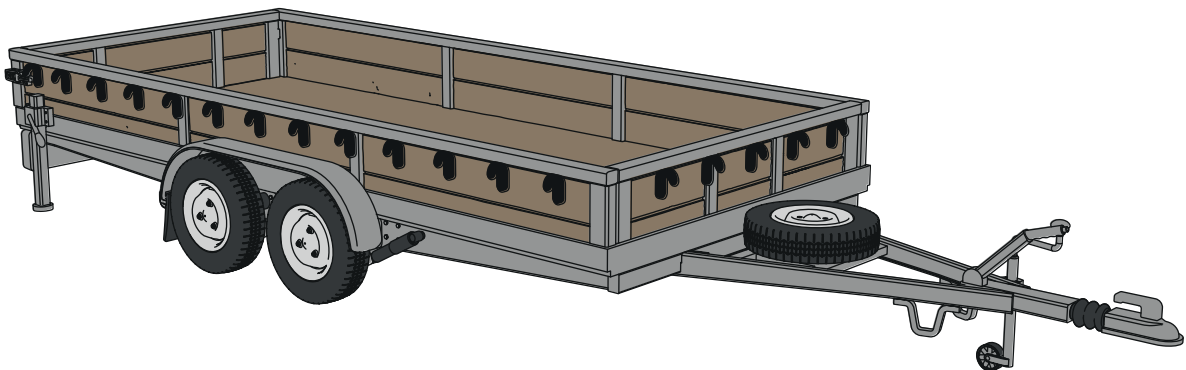


87

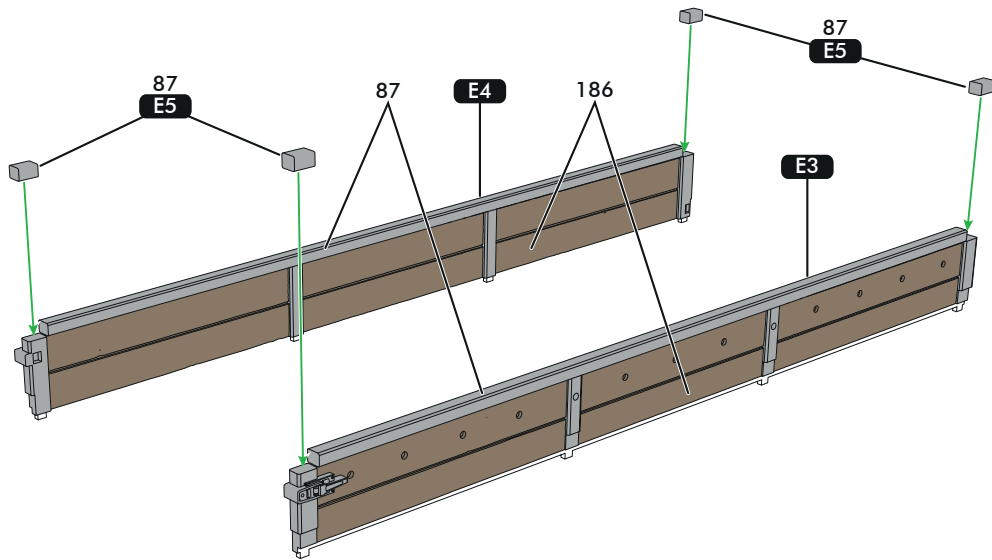
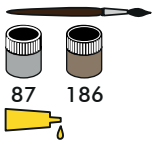
D1  
87



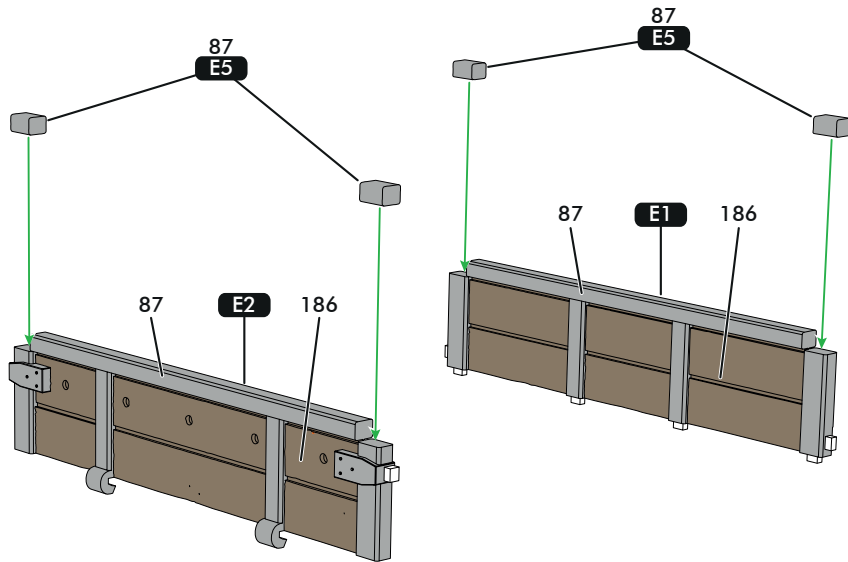
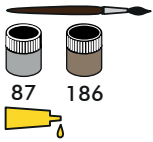
b



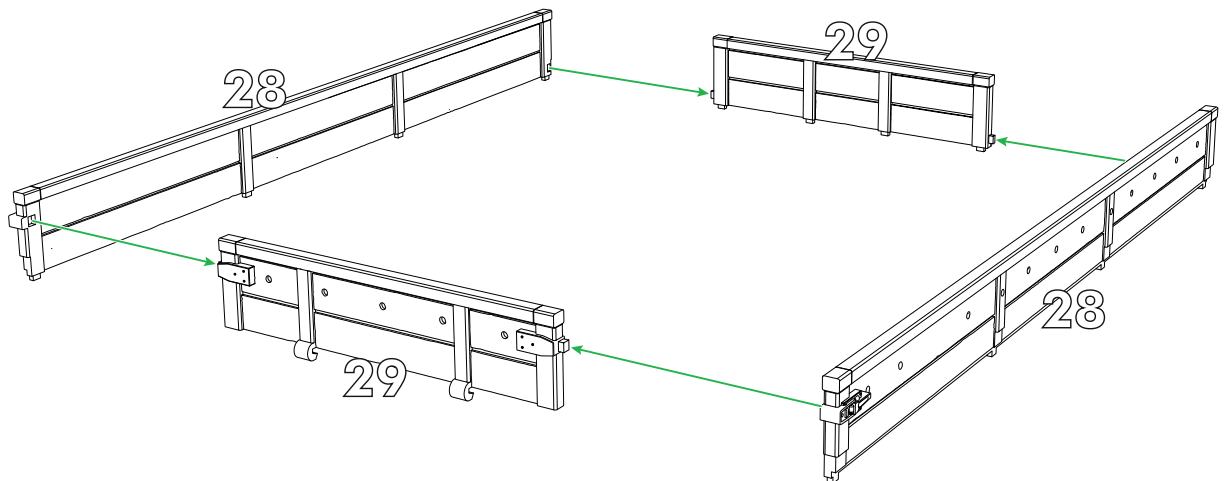
28



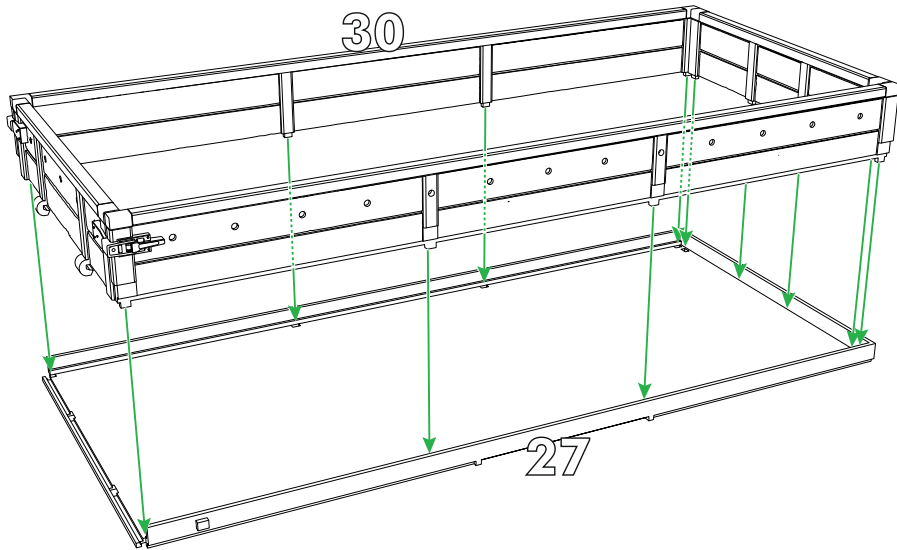
29



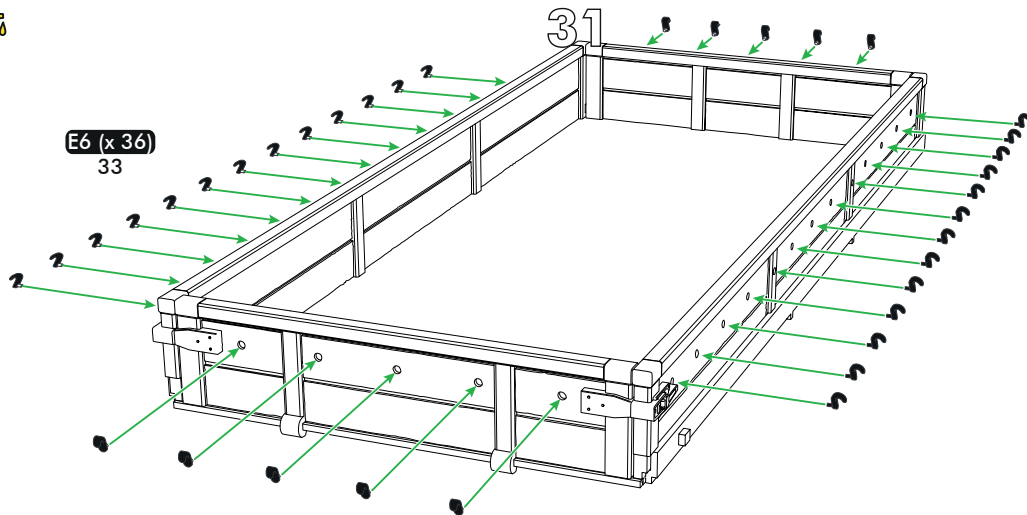
30



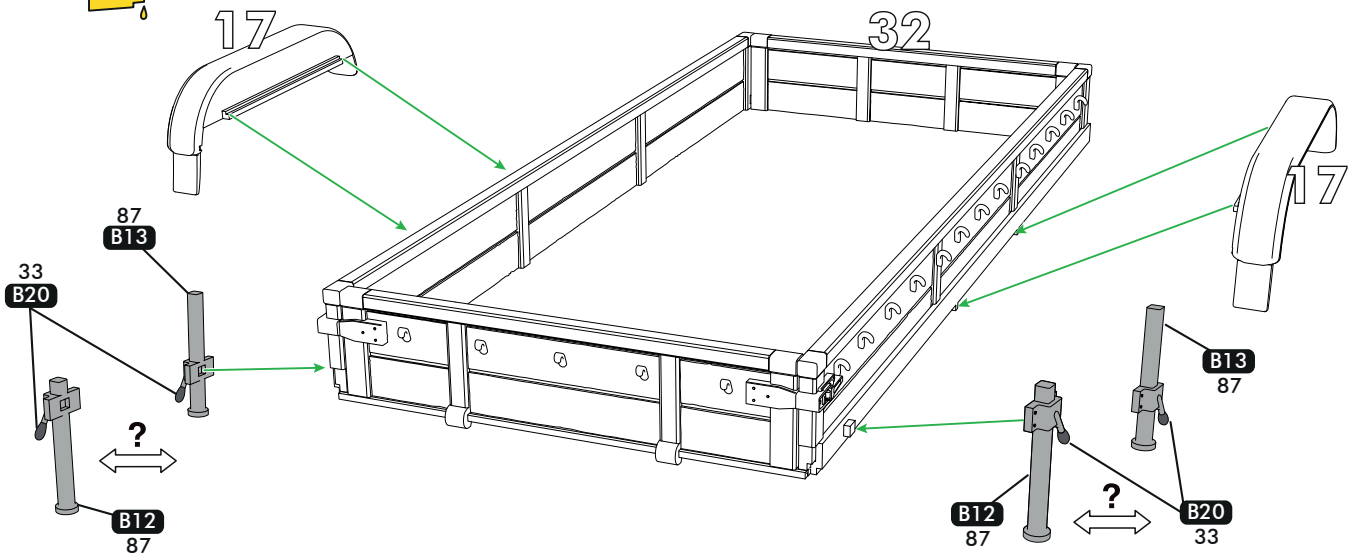
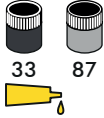
31 



32 

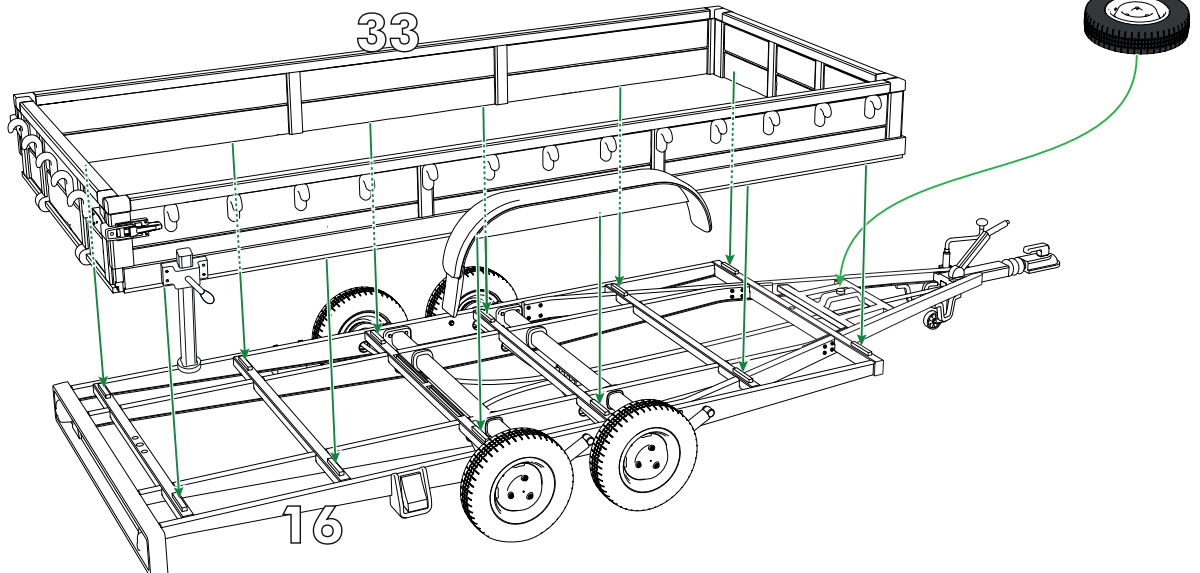


33 

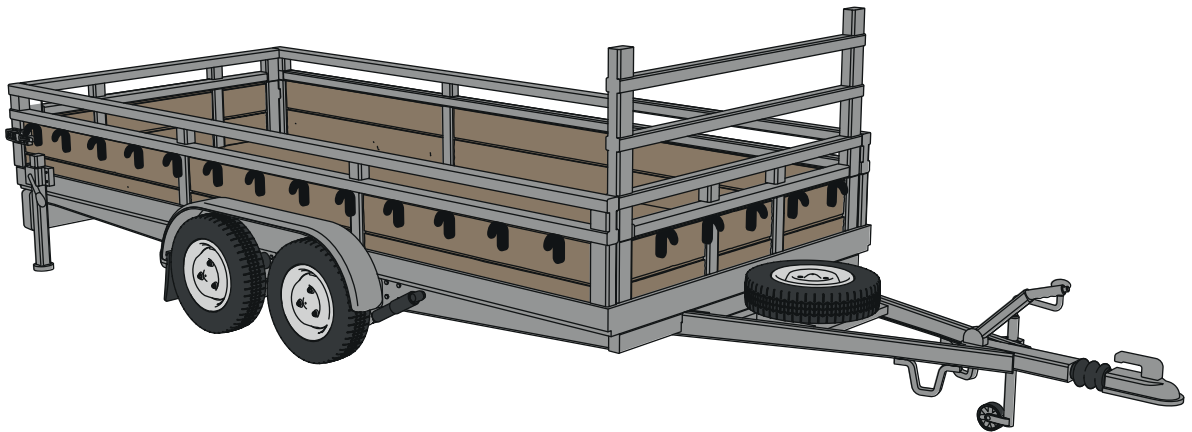




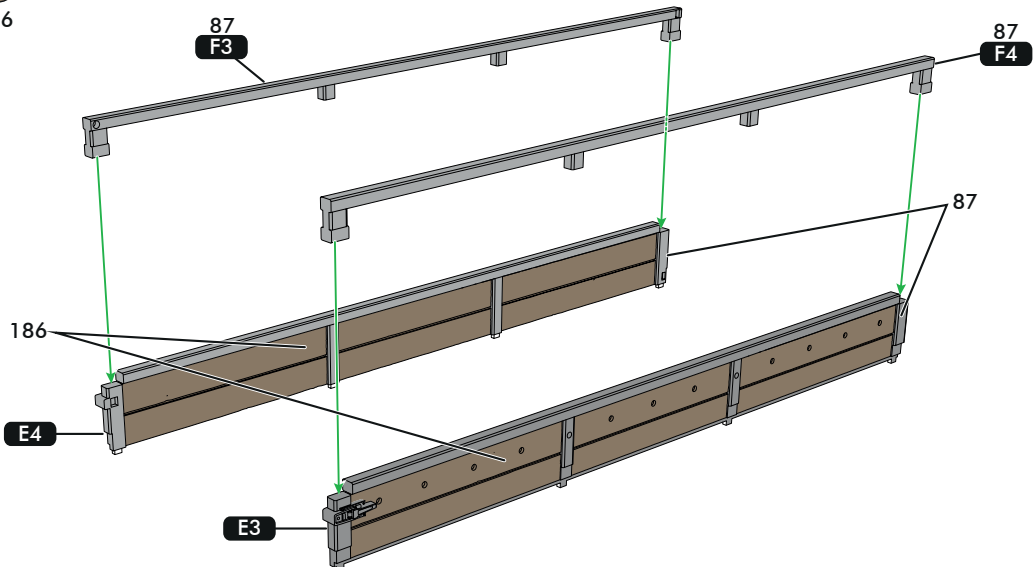
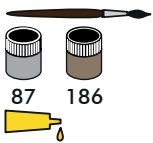
34 



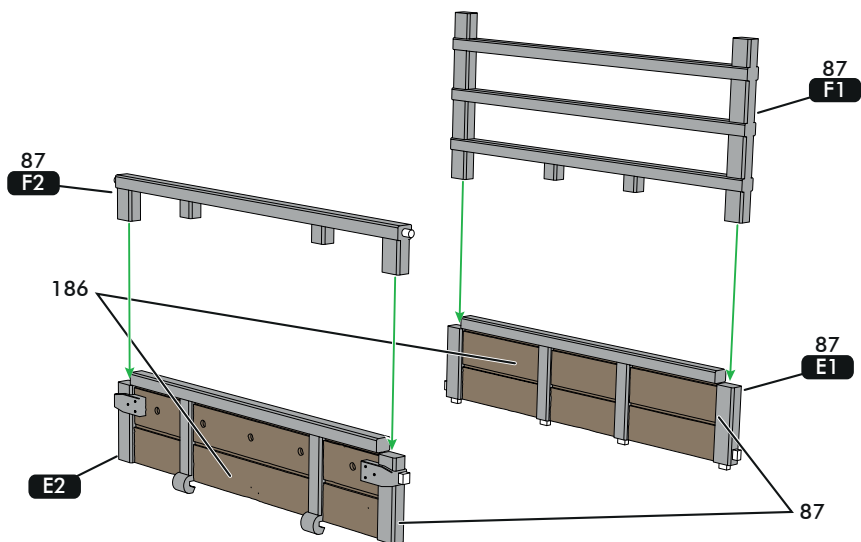
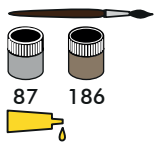
C



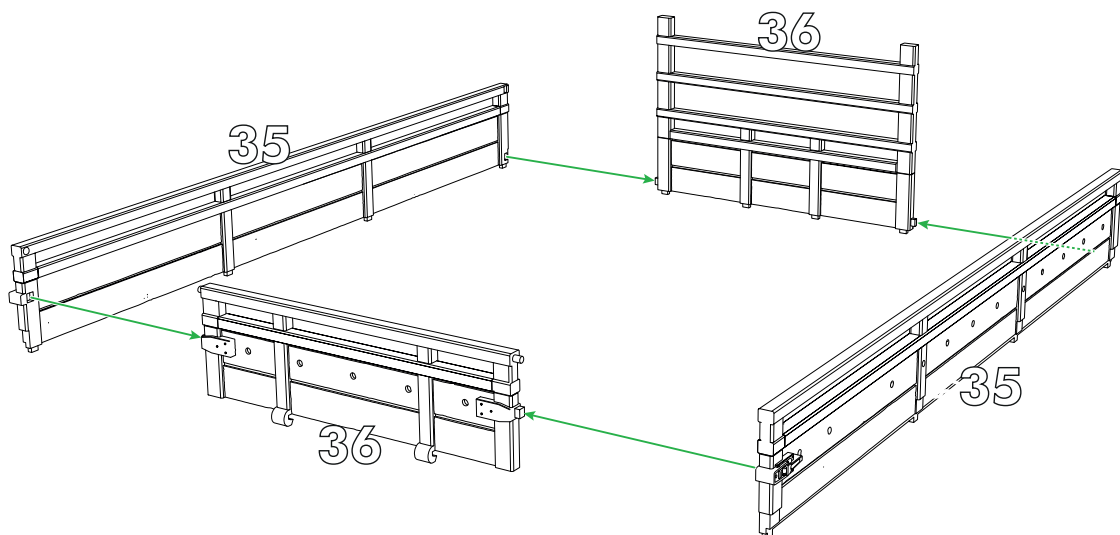
35



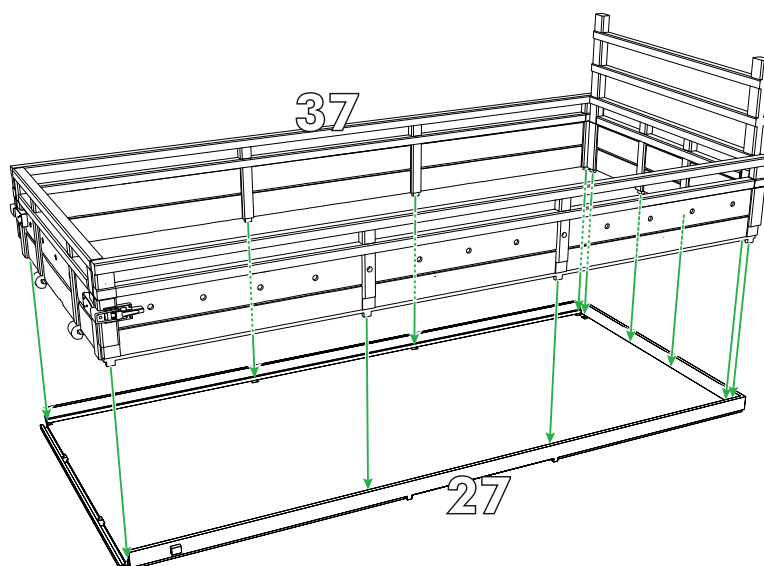
36



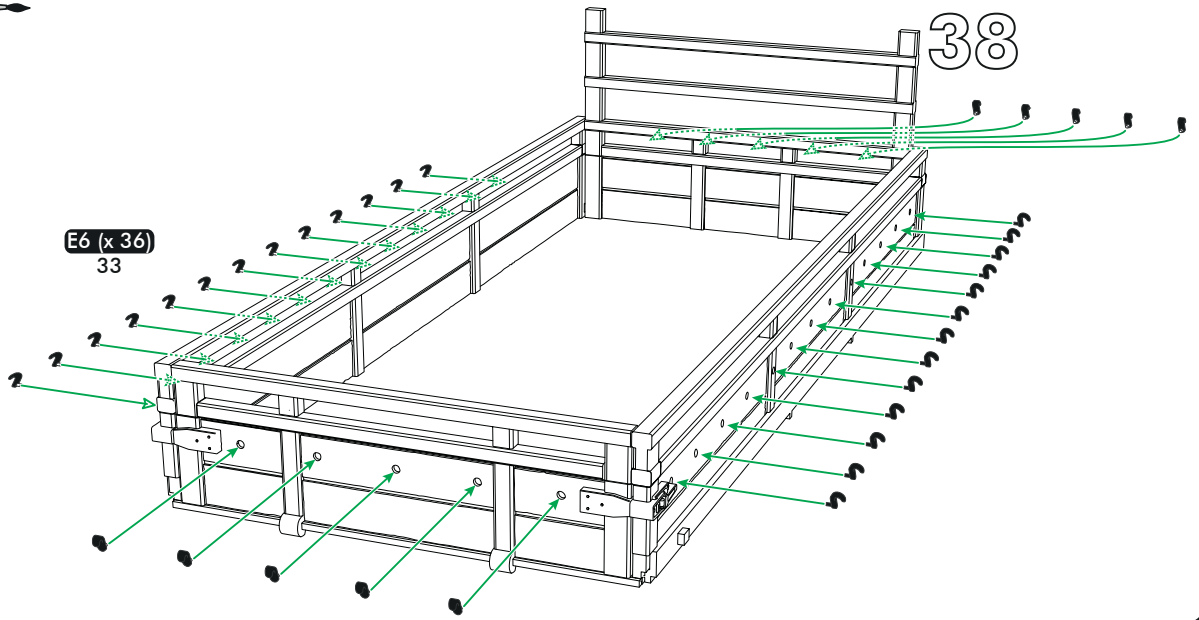
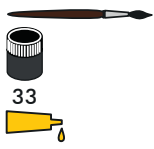
37



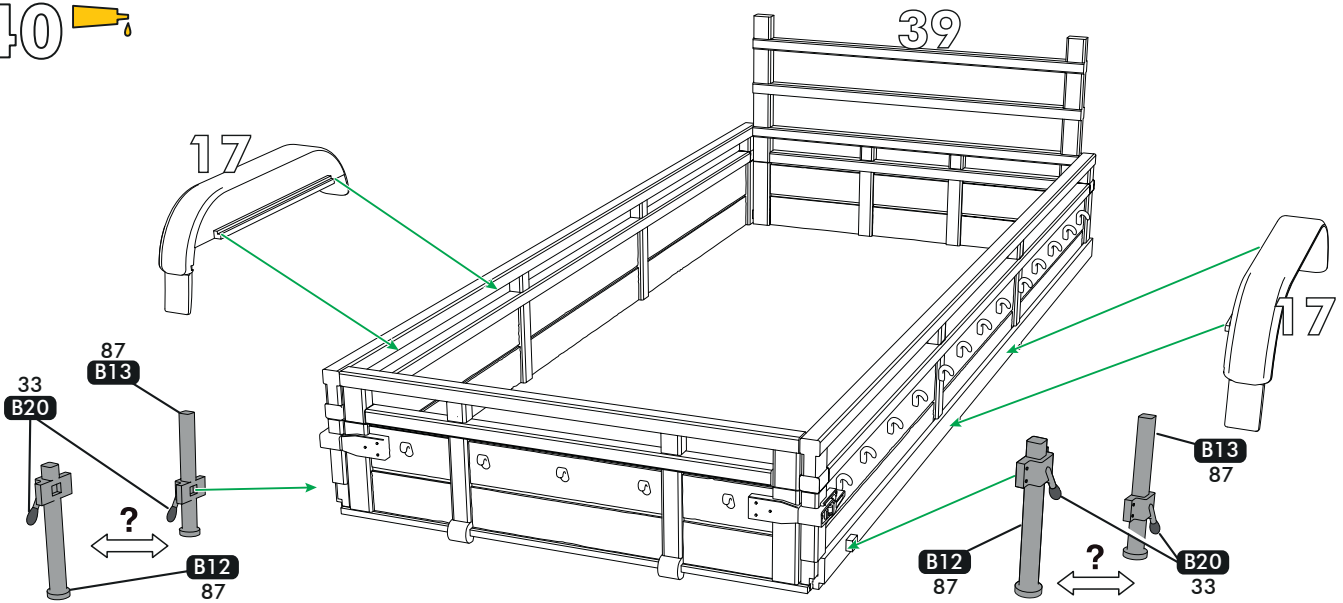
38



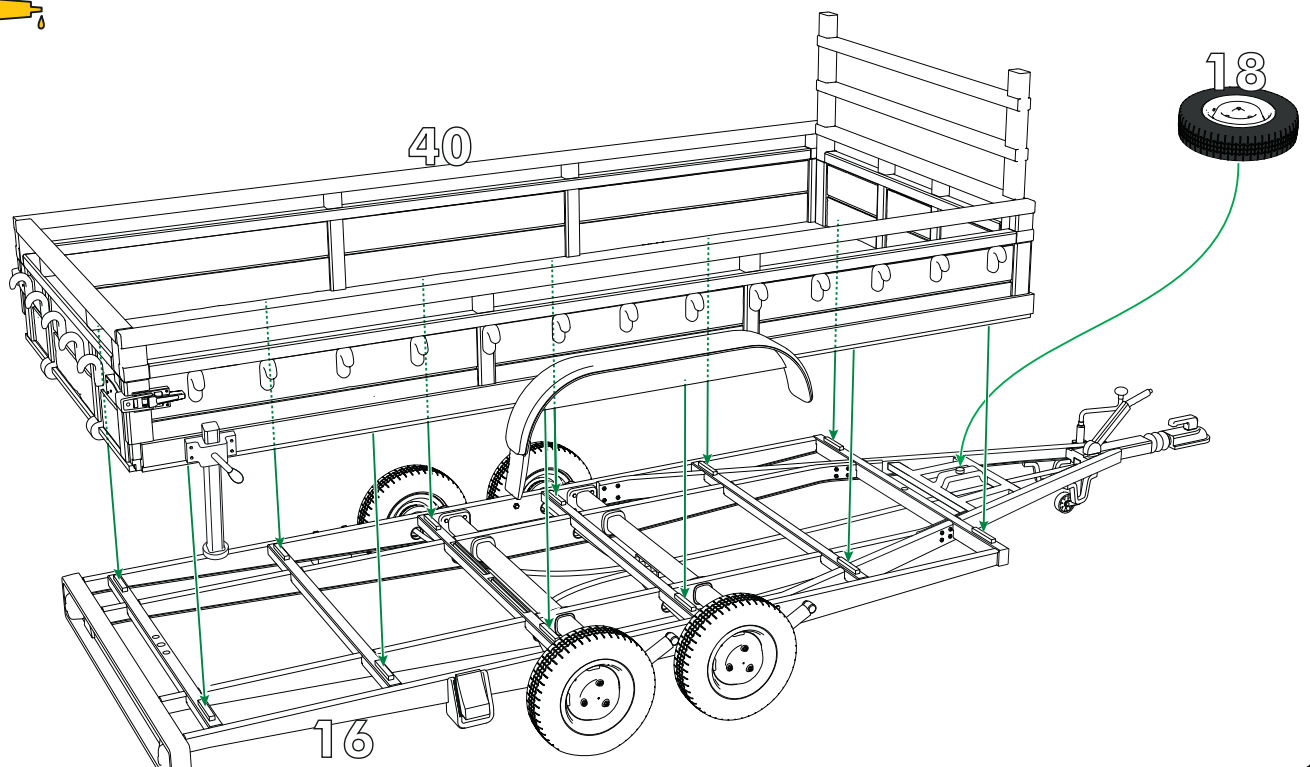
39



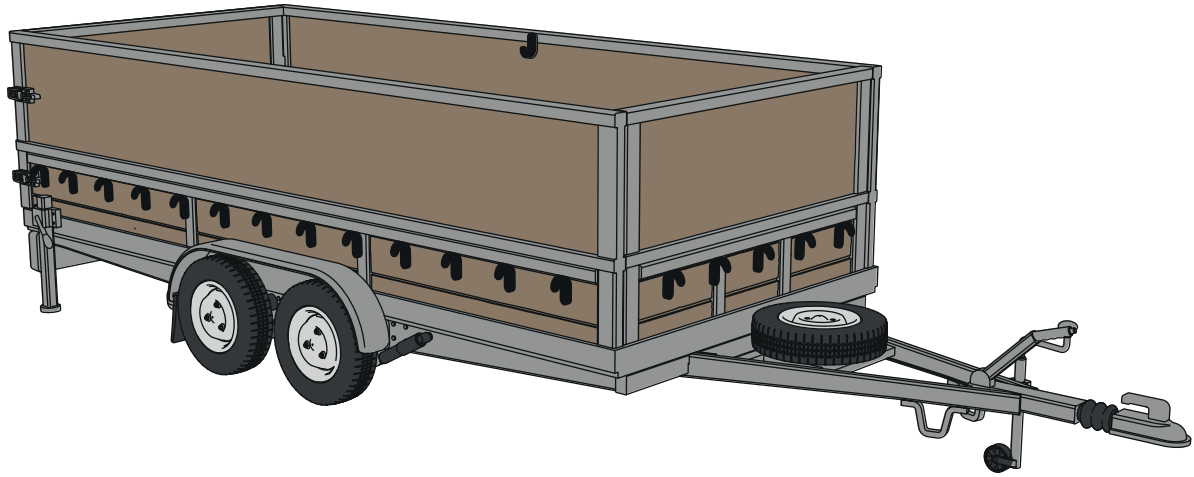
40



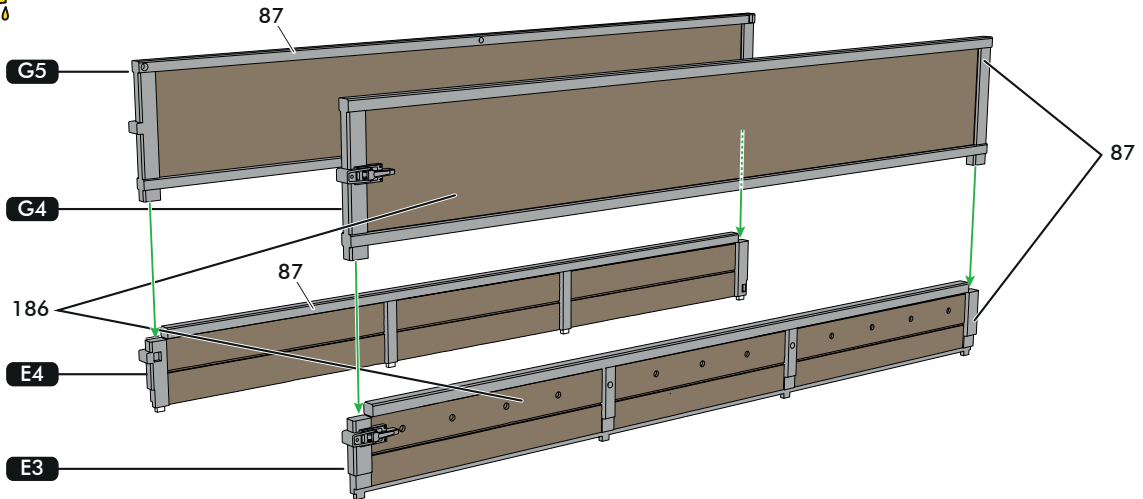
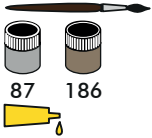
41



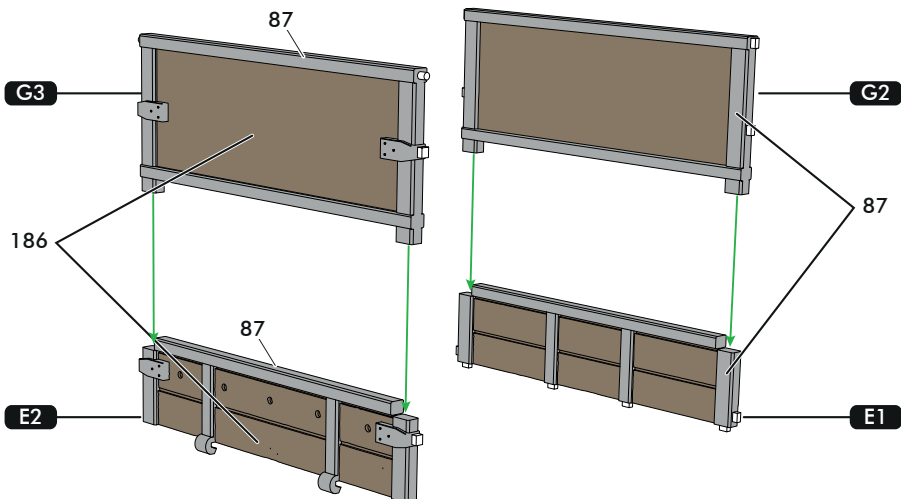
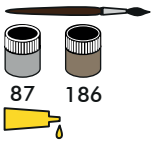
d



42

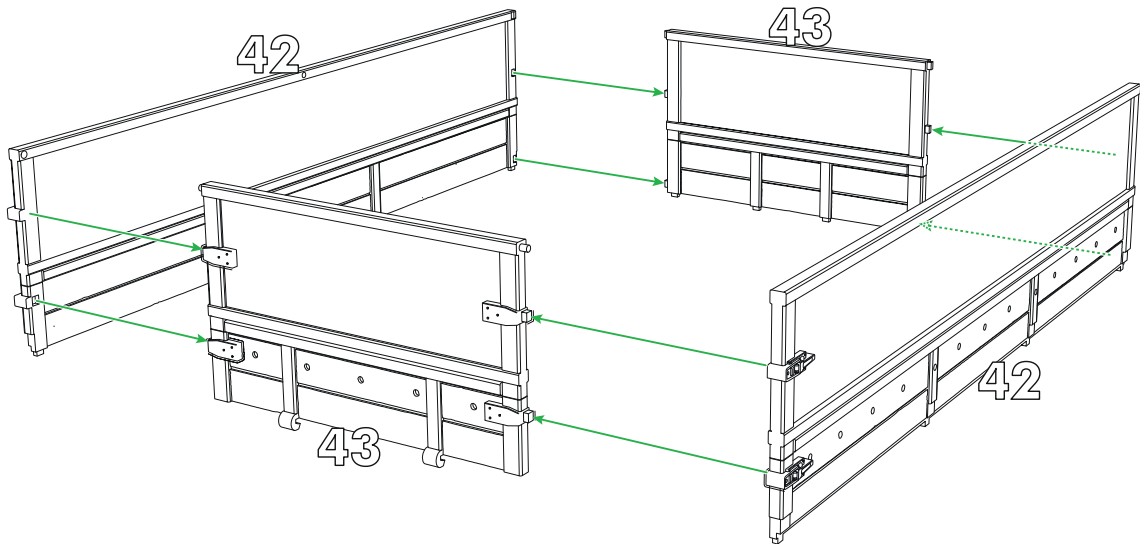


43

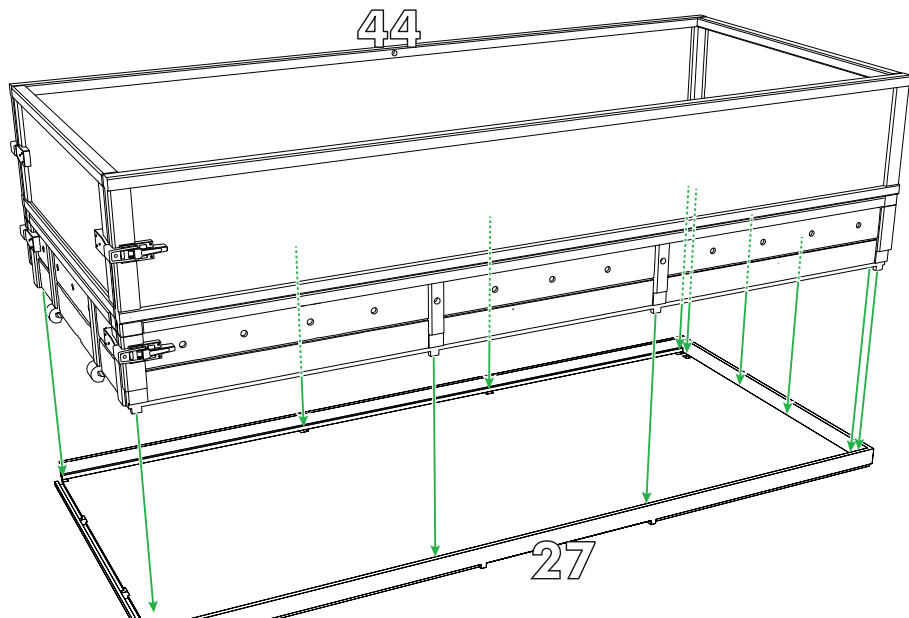




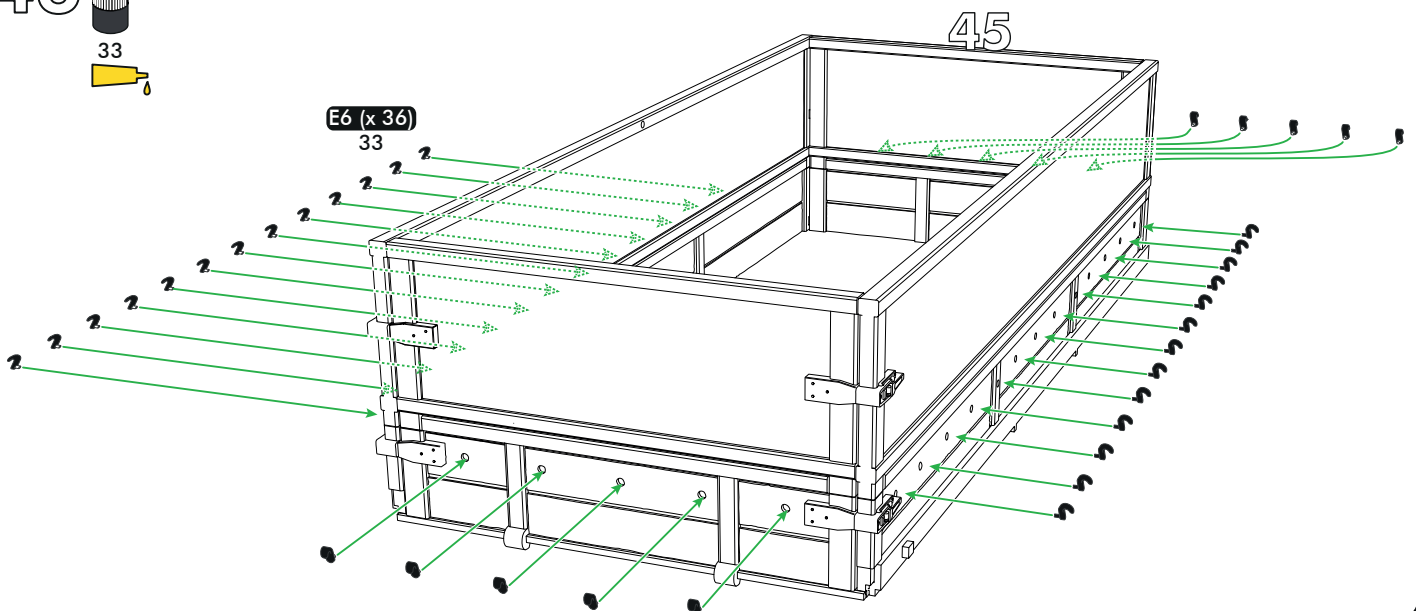
44 



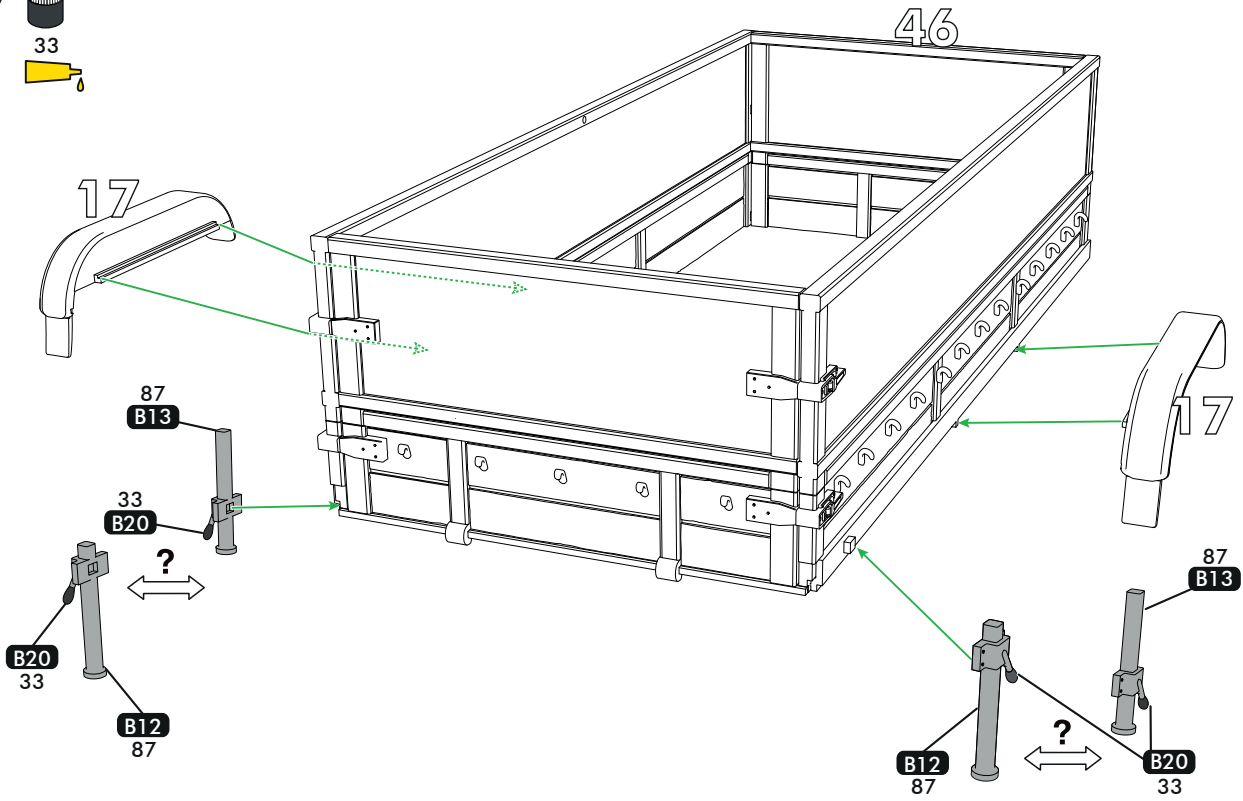
45 



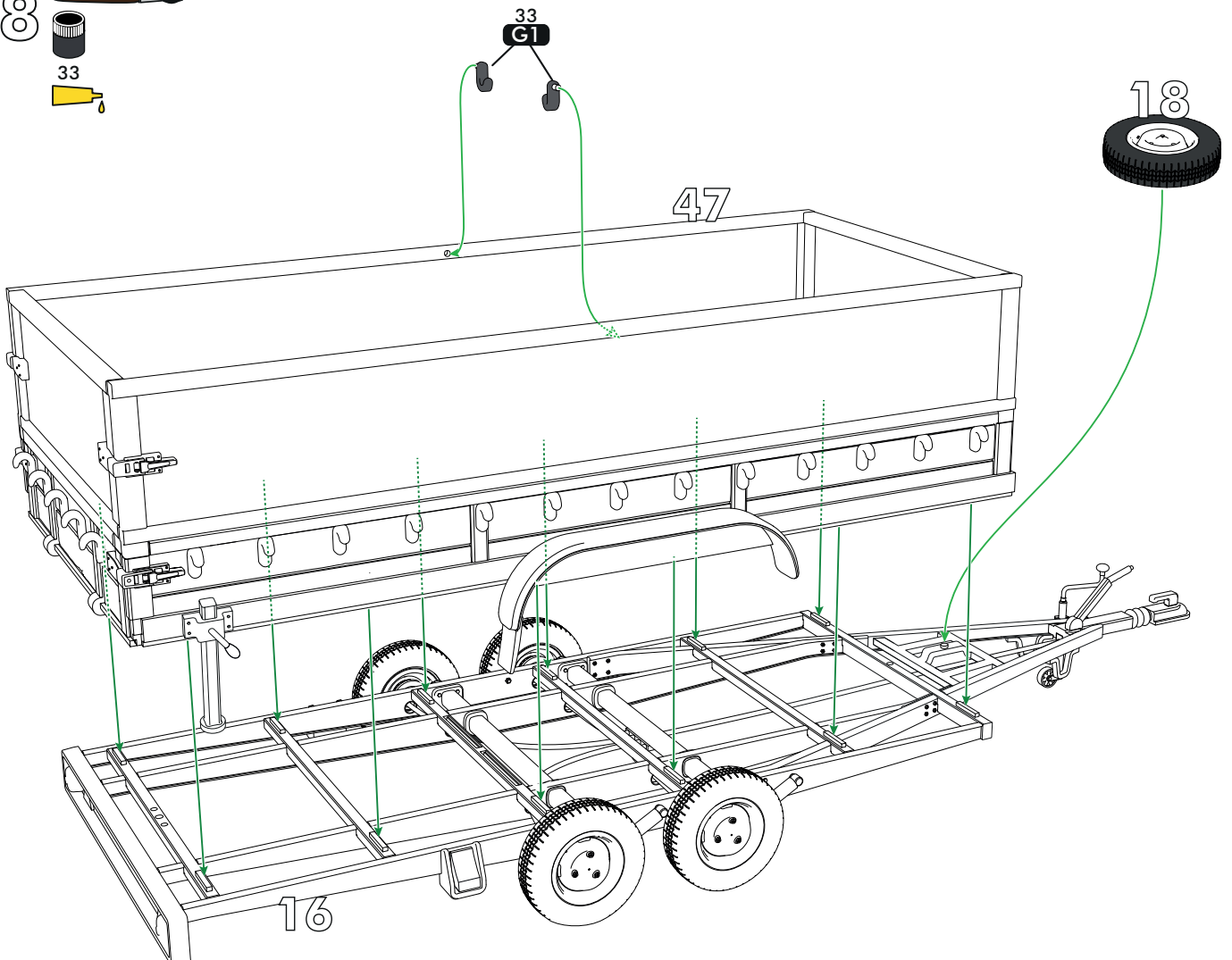
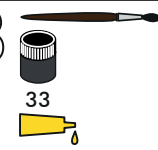
46 



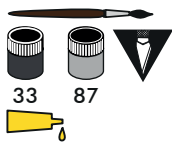
47



48



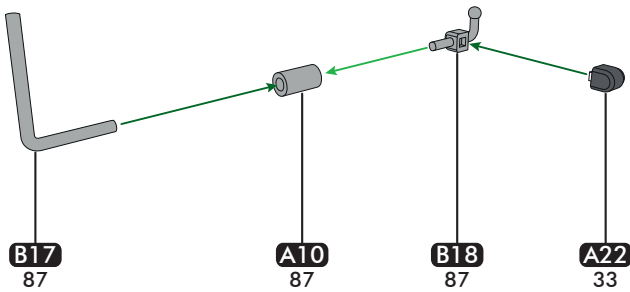
# 49



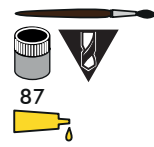
ATTELAGE GÉNERIQUE  
 GENERIC HOOK  
 ALLGEMEINE ANHÄNGERKUPPLUNG

33 87

Couper les pièces B17, A10, B18 à la taille désirée.  
 Cut parts B17, A10, B18 to desired dimensions.  
 Teile B17, A10, B18 auf das gewünschte Maß zuschneiden.

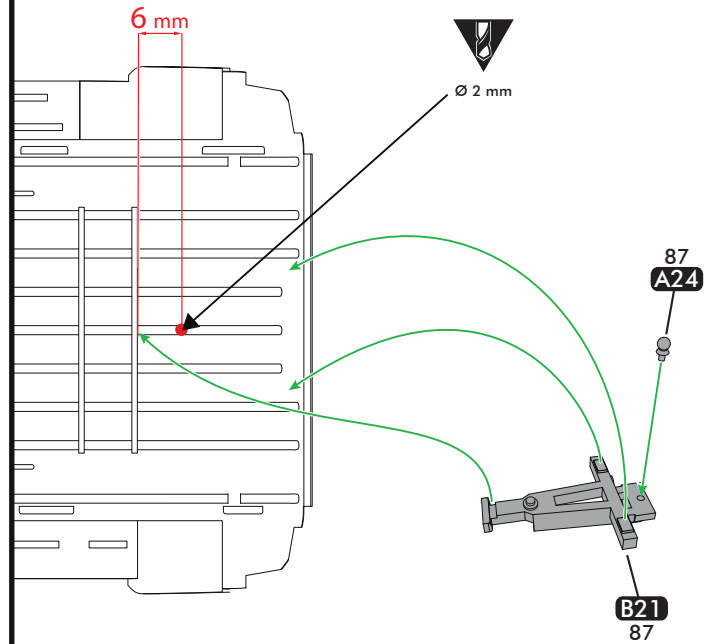


# 50

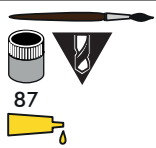


ATTELAGE ESTAFETTE  
 ESTAFETTE HOOK  
 ESTAFETTE ANHÄNGERKUPPLUNG

87

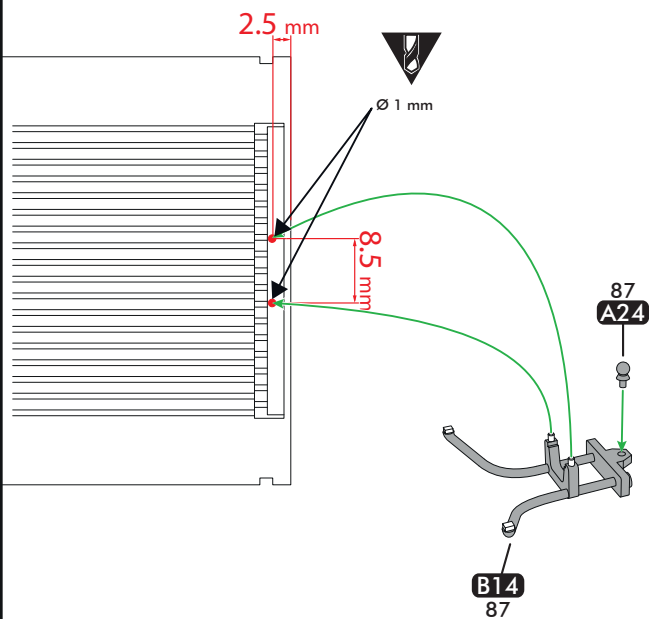


# 51

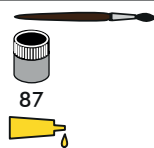


ATTELAGE CITROËN HY  
 CITROËN HY HOOK  
 CITROËN HY ANHÄNGERKUPPLUNG

87

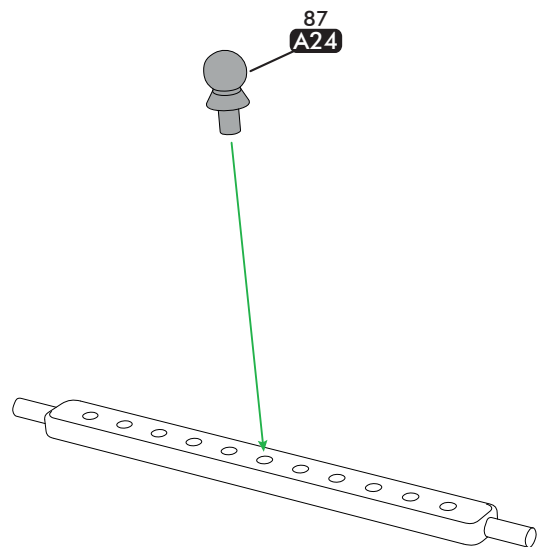


# 52

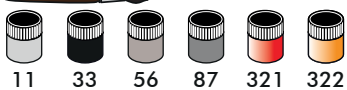


ATTELAGE TRACTEUR  
 TRACTOR HOOK  
 TRAKTOR ANHÄNGERKUPPLUNG

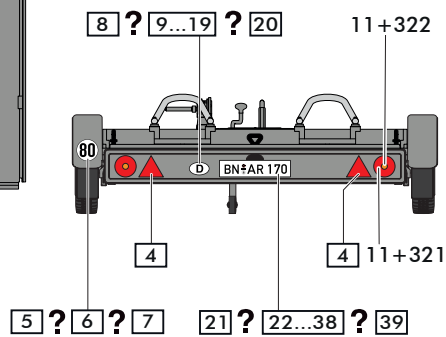
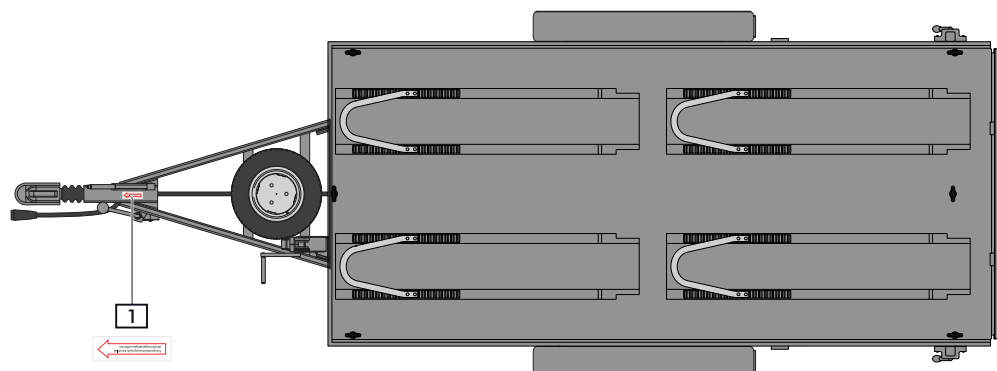
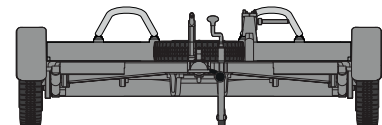
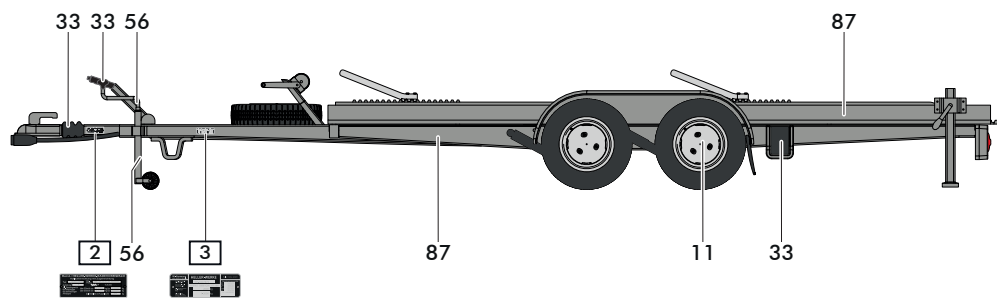
87



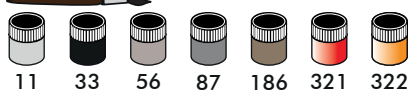
53



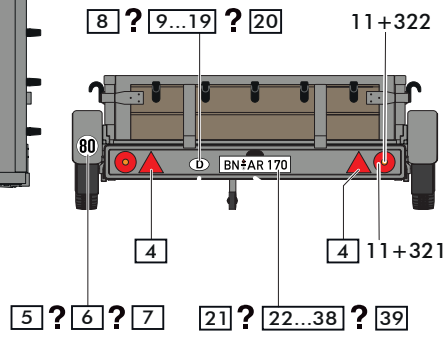
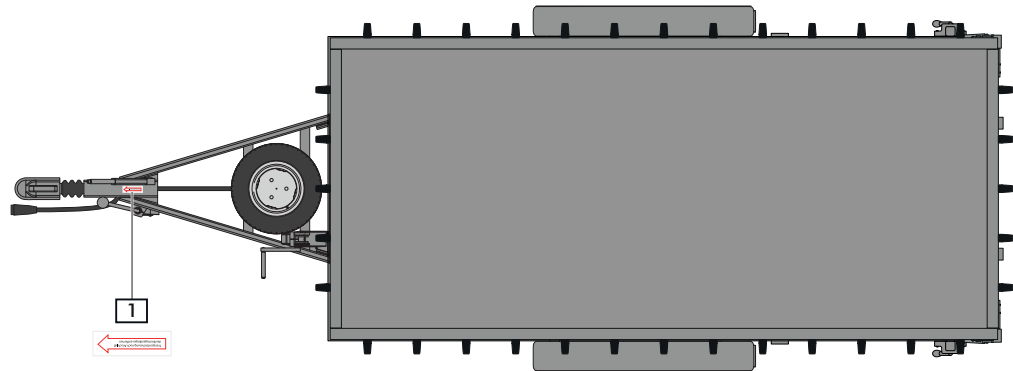
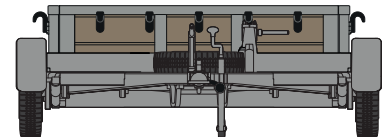
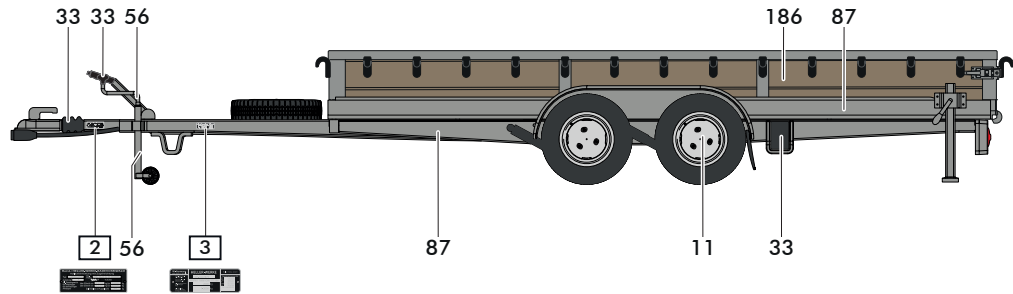
*a* MOTORBIKE TRAILER



53

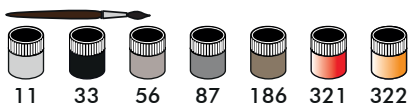


*b* LOW GOODS TRAILER

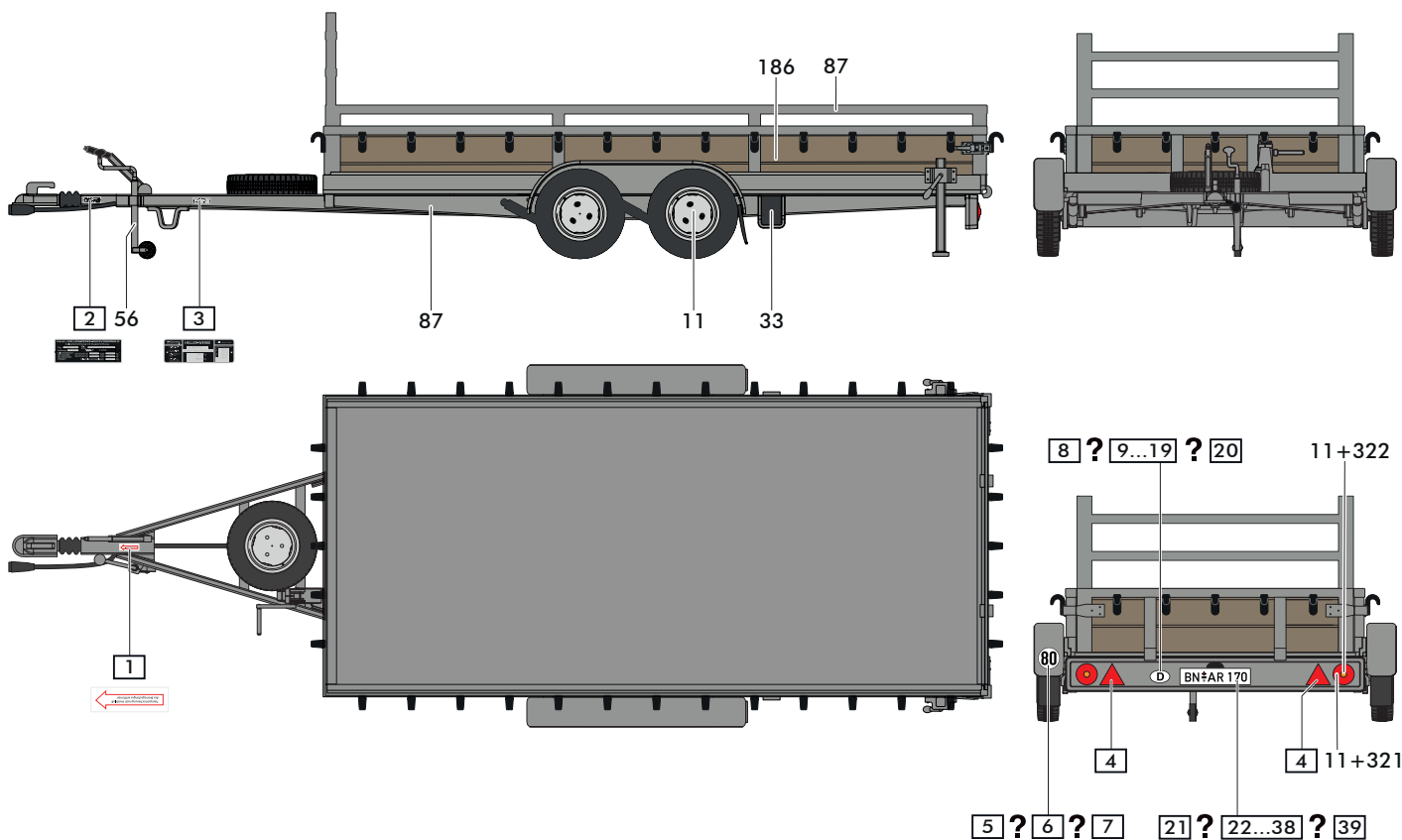




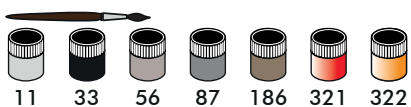
53



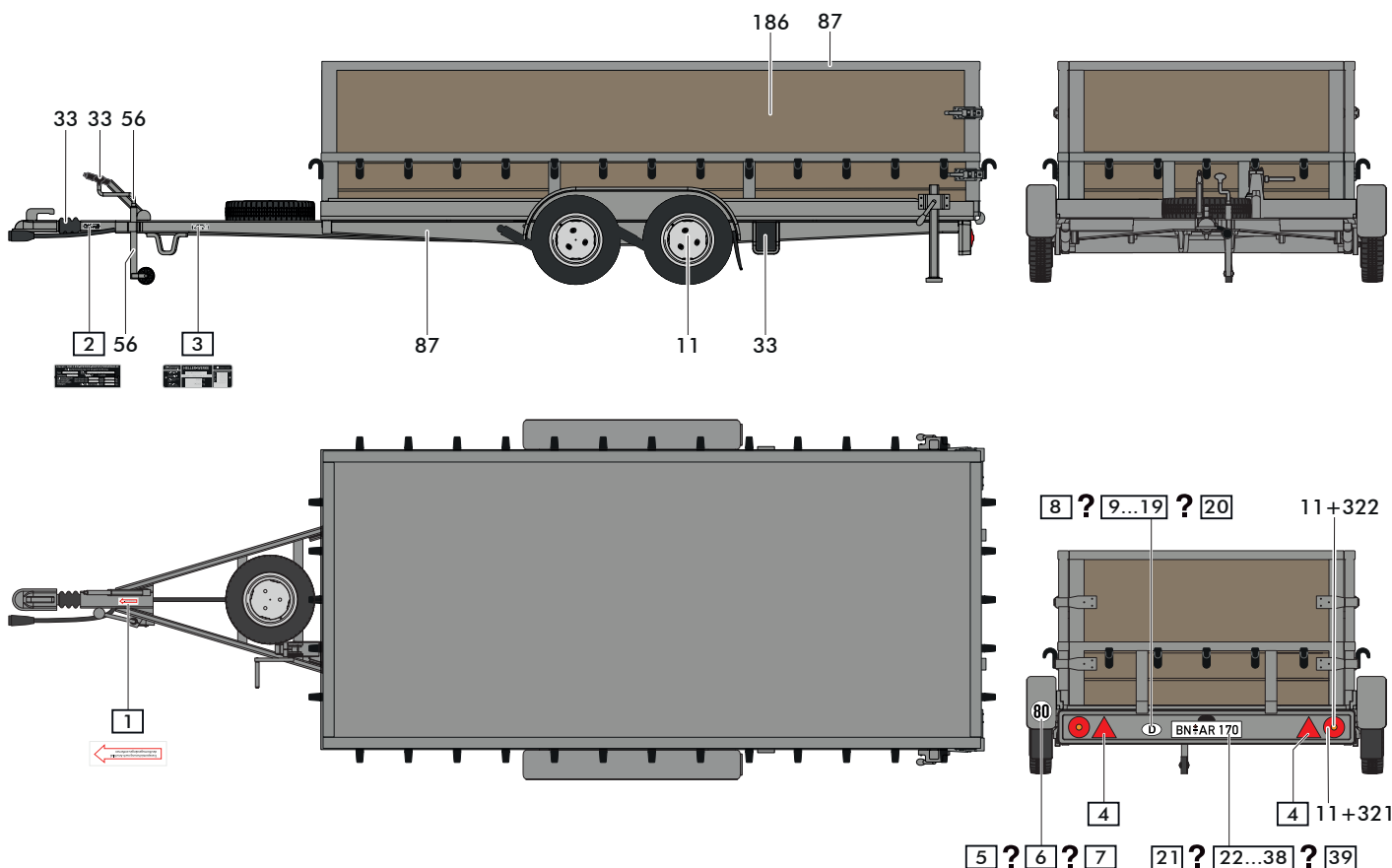
**C** MID-HEIGHT GOODS TRAILER

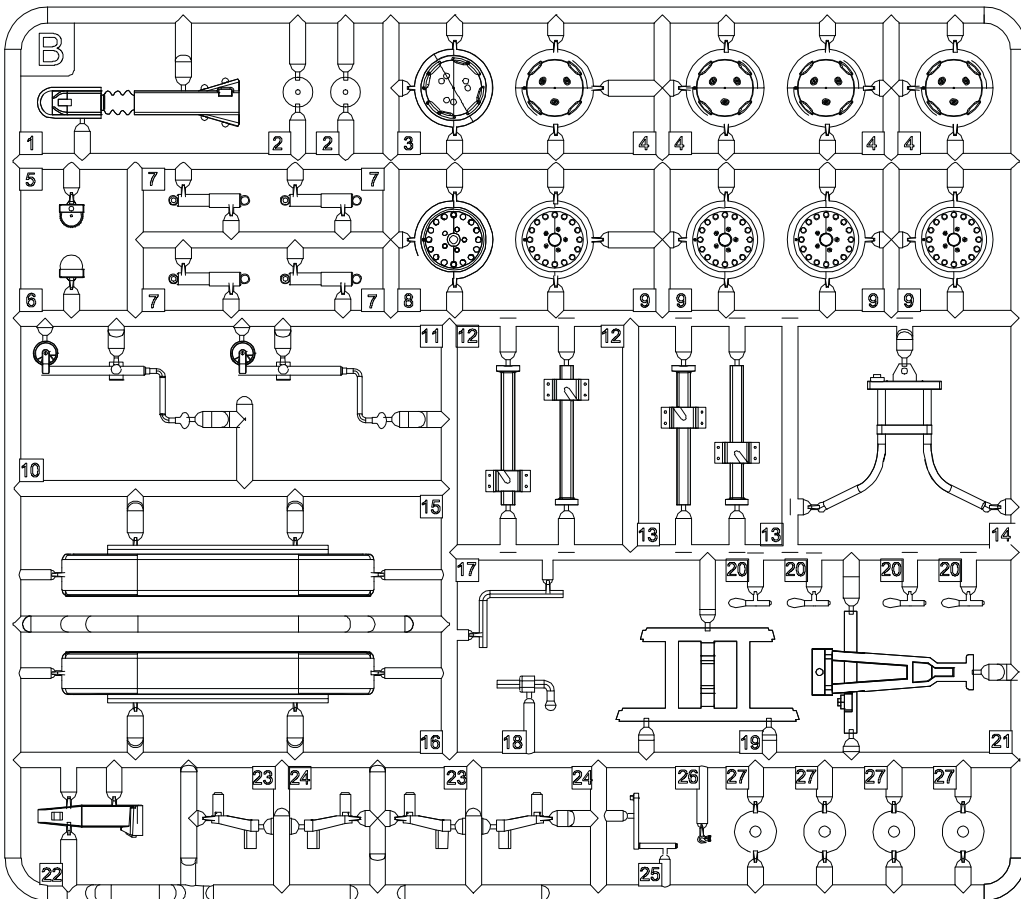
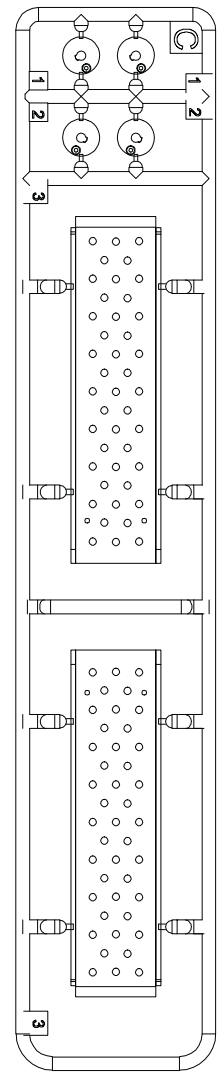
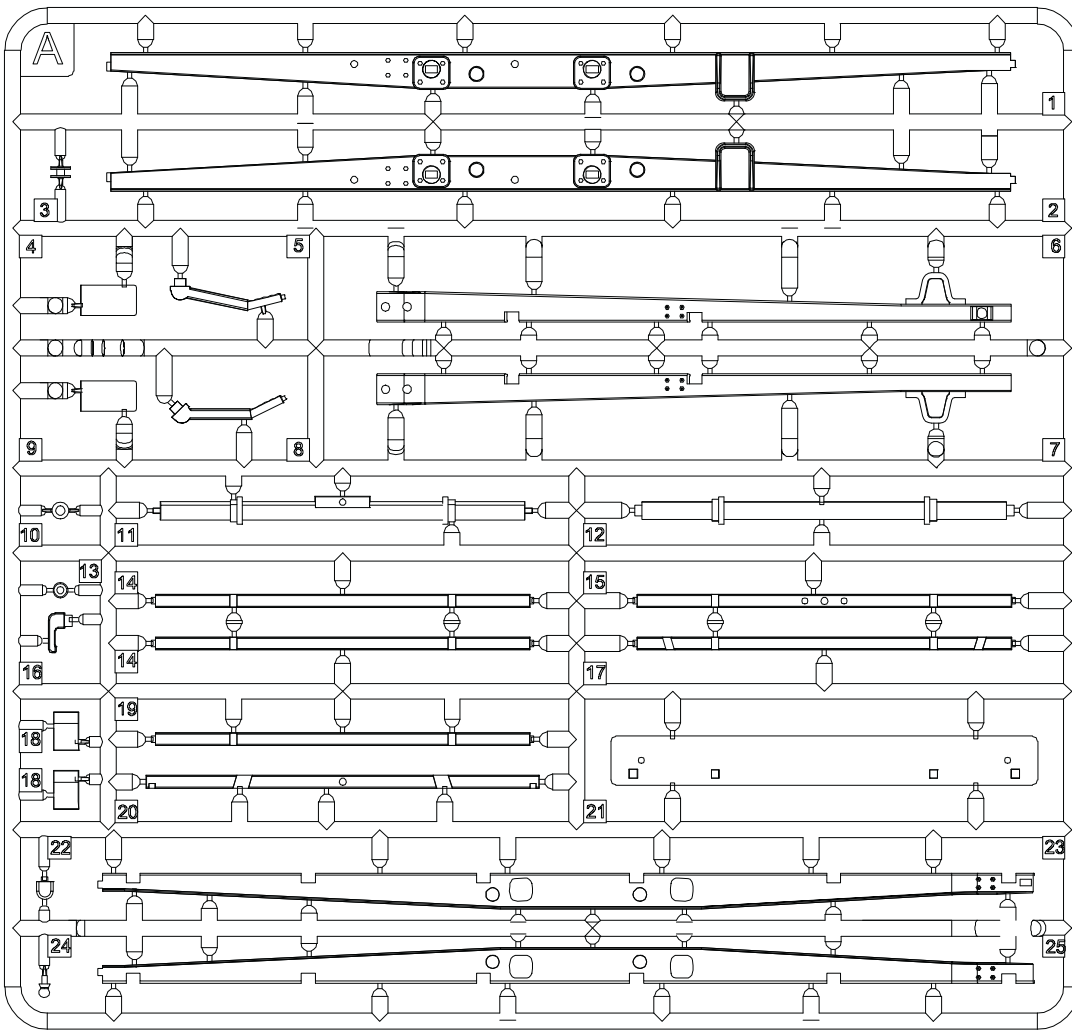


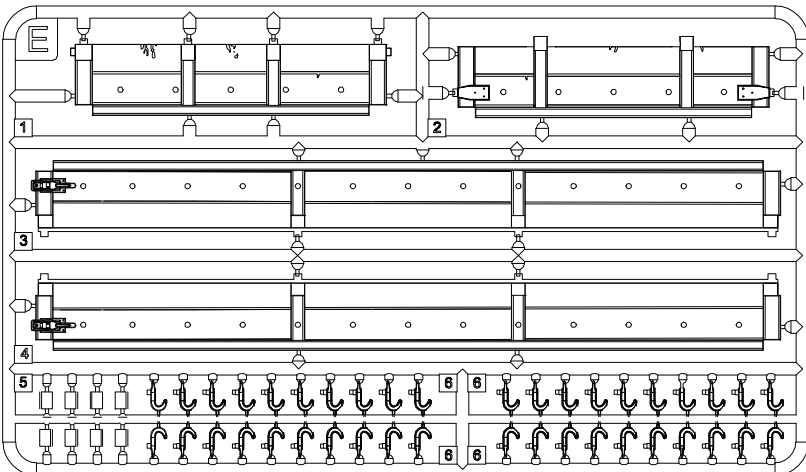
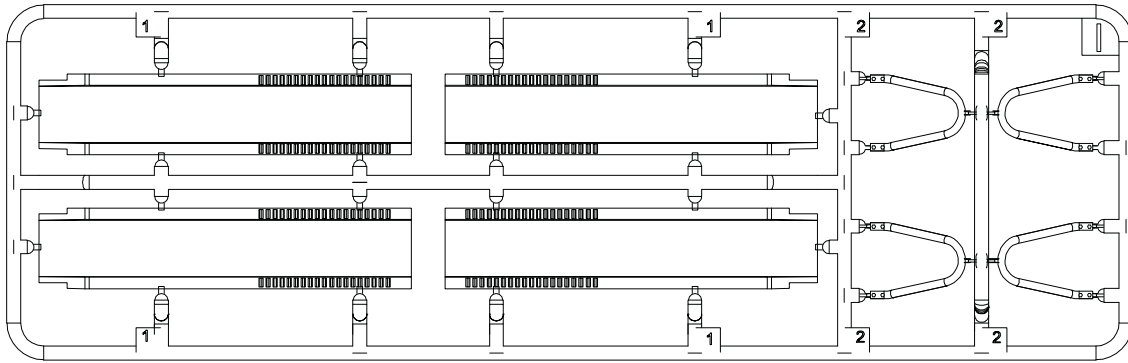
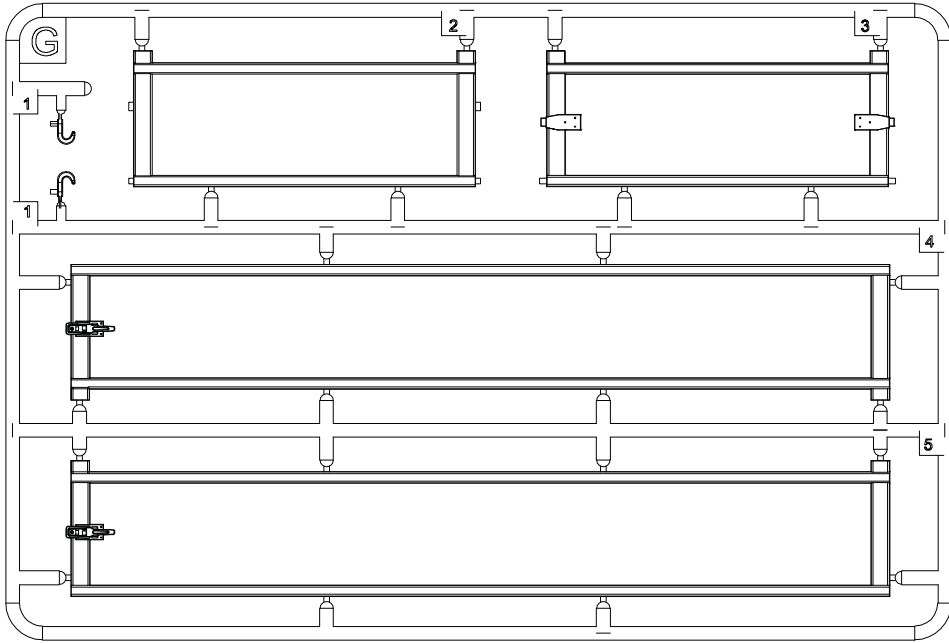
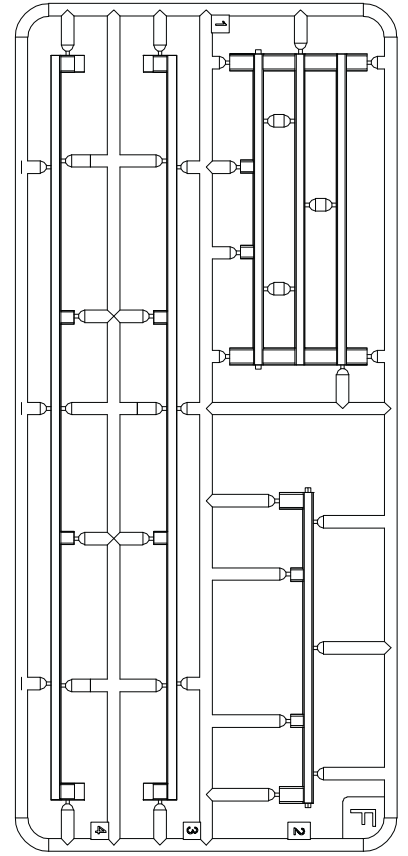
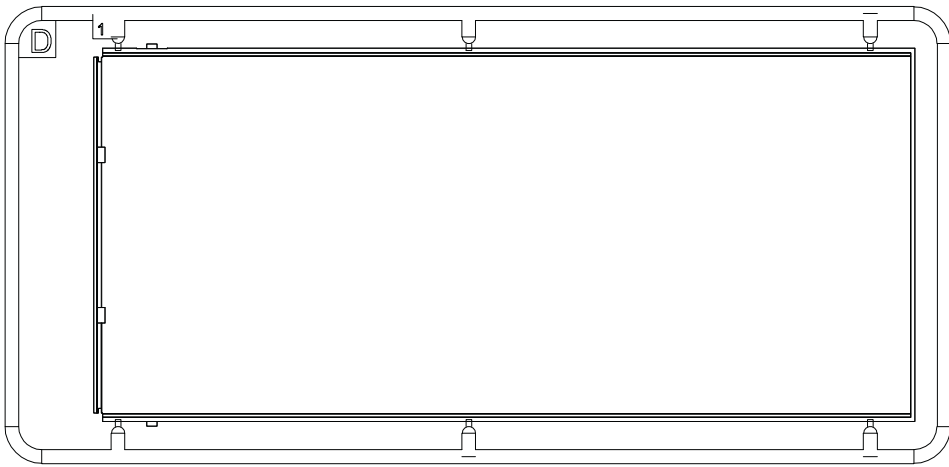
53



**d** HIGH GOODS TRAILER







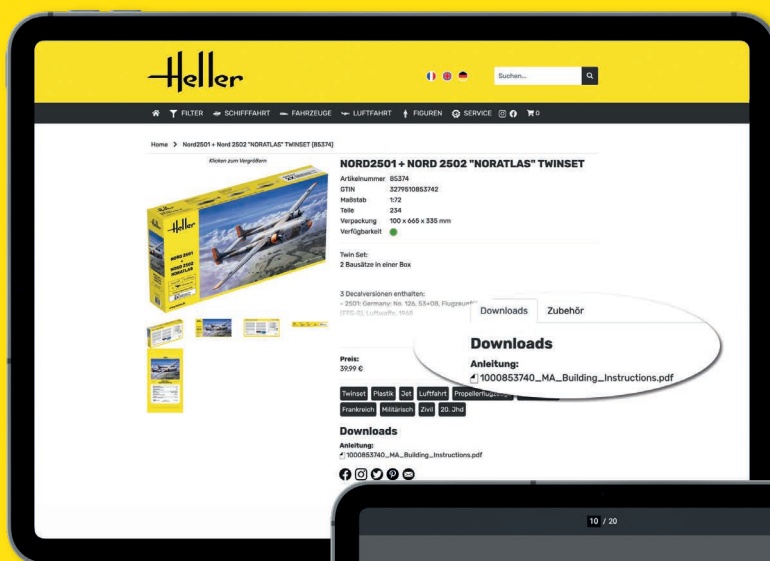
# VISITEZ-NOUS EN LIGNE !

VISIT US DIGITALLY!  
BESUCHEN SIE UNS DIGITAL!

 [www.heller.fr](http://www.heller.fr)

 [instagram.com/heller.fr](https://www.instagram.com/heller.fr)

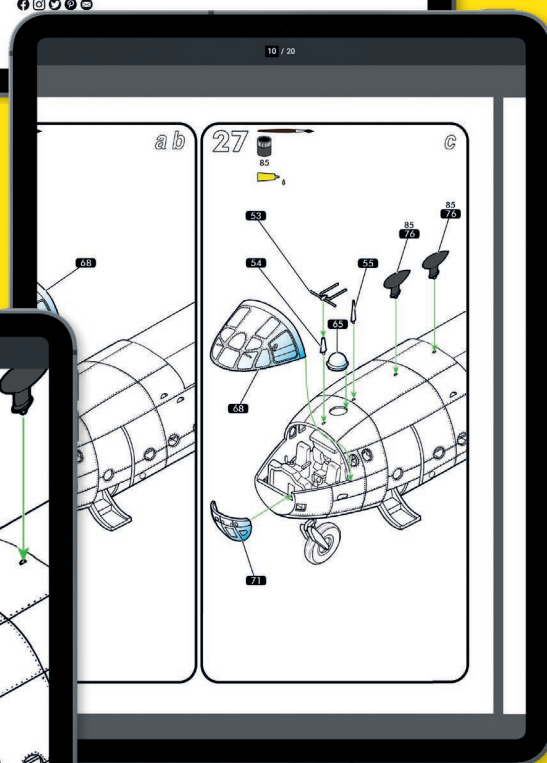
 [facebook.com/heller.fr](https://www.facebook.com/heller.fr)



Choisissez l'article désiré et téléchargez la notice de montage.

Choose your desired article and download the instructions.

Wählen Sie den gewünschten Artikel und laden Sie die Anleitung herunter.



**Download all instructions!**

Grossissement des instructions pour une vue détaillée.

Enlarge the instructions for a more detailed view.

Vergrößern Sie die Anleitung für eine detailliertere Ansicht.

V-060224

**Service consommateurs**  
Pour toute demande de SAV, connectez-vous sur notre site [www.heller.fr](http://www.heller.fr).

**Customer Service**  
For after-sales service requests, please contact us through our website [www.heller.fr](http://www.heller.fr).

**Endverbraucherservice**  
Bitte besuchen Sie uns auf [www.heller.fr](http://www.heller.fr) für alle Ersatzteilanfragen.

**Heller Hobby GmbH**

Erlenbacher Str. 3 • 42477 Radevormwald • GERMANY

+49 (0) 2195-92773-0 [info@heller.fr](mailto:info@heller.fr)